

ОРИГИНАЛЬНЫЕ АКСЕССУАРЫ ДЛЯ АВТОМОБИЛЕЙ ХАНТЕР



СОДЕРЖАНИЕ

5	История модели
11	Бездорожье
27	Экстерьер
37	Интерьер
42	Комфорт
48	Безопасность







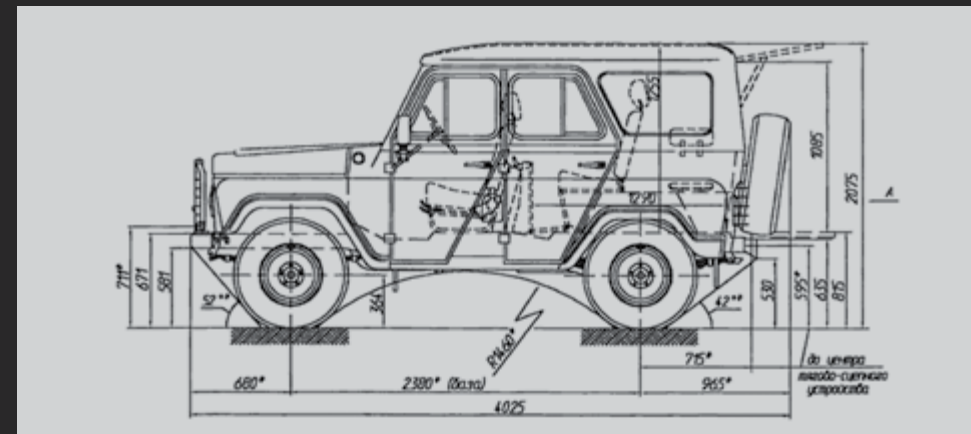
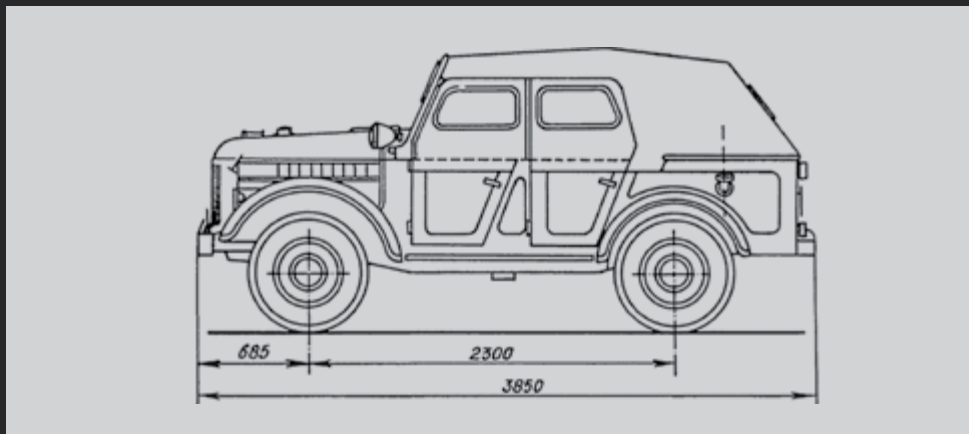


01

ПО СЛЕДАМ ЛЕГЕНДЫ ИСТОРИЯ МОДЕЛИ

УАЗ ХАНТЕР, пожалуй, самый харизматичный утилитарный внедорожник на российском рынке берет своё начало от армейского «командирского» УАЗ 469. Автомобиль великолепно зарекомендовал себя при работе в экстремальных условиях и по праву заслужил статус легенды бездорожья среди охотников и любителей активного отдыха. Всего за историю существования модели было реализовано более 1.650.000 автомобилей

как на территории бывшего СССР, так и за его пределами. Со временем на заводе задумались о необходимости продолжать выпуск Хантера, но настоящие ценители автомобиля убедили заводчан продолжить выпуск, и, в 2016 году, руководство Ульяновского автомобильного завода приняло решение о возобновлении выпуска легенды бездорожья в обновленном техническом исполнении.



ГВАРДЕЙСКОЕ ПРОШЛОЕ

УАЗ 69

Ковать «внедорожную» славу в Ульяновске начали с модели УАЗ 69, разработанной коллективом конструкторов Горьковского автомобильного завода под руководством Григория Вассермана. Кропотливая работа над легким внедорожником для нужд Советской Армии стартовала в 1946 году, а серийные образцы сошли с конвейера спустя семь лет. А еще через три года в Ульяновск полностью отдали производство модели – и так УльЗИС (Ульяновский Завод им. Сталина) стал УАЗом (Ульяновский Автомобильный Завод)!

УАЗ 469

Основной командирский автомобиль в Советской Армии и странах Варшавского договора с середины 1970-х. Благодаря удачной конструкции трансмиссии, а также высокой ремонтпригодности в полевых условиях УАЗ 469 до сих пор считается эталоном полноприводного автомобиля. Машину экспортировали в 80 стран! Что это, если не мировое признание?

01



АКСЕССУАРЫ СО ЗНАКОМ ОТЛИЧИЯ

Качество, надежность и безопасность

От качества автомобильных деталей зависит личная безопасность водителя и пассажиров. Оригинальные аксессуары от производителя полностью соответствуют современным техническим требованиям, их долговечность и надежность доказаны на практике.

Собственные разработки УАЗ

Внедрение оригинальных идей, расширяющих и совершенствующих возможности автомобиля – важная часть работы команды инженеров УАЗ. И каждый день мы прилагаем все усилия для того, чтобы придумать и реализовать новые уникальные разработки для вашего внедорожника.

Дизайн и функциональность

Инженеры и дизайнеры УАЗ знают: даже в самых миниатюрных аксессуарах могут быть заключены широкие возможности и высокая функциональность. Мы предлагаем попробовать сочетание особенного брутального стиля автомобиля УАЗ и высоких технологий будущего уже сегодня.

Гарантийные обязательства

Оригинальные аксессуары для автомобиля УАЗ Хантер – высокое качество и безапелляционная надежность. Нам важно, чтобы все разработки УАЗ функционировали безупречно. Поэтому мы даем собственную гарантию и точно исполняем обязательства по обслуживанию.

Привлекательные цены

Автомобильные аксессуары от производителя – самая надежная гарантия не только высокого качества, но и привлекательных цен. Зачем платить больше, если есть действительно оптимальный выбор?







02

ВИЖУ ЦЕЛЬ — НЕ ВИЖУ ПРЕПЯТСТВИЙ БЕЗДОРОЖЬЕ

Вдали от оживленных трасс УАЗ Хантер полностью раскрывает свой железный характер. Родная стихия! Встречайте самые передовые разработки, благодаря которым ваш внедорожник преодолет даже самый сложный рельеф. Причем очень легко и непринужденно.

02.1

ЭЛЕКТРИЧЕСКИЕ ЛЕБЕДКИ СЕРИИ SUPER WINCH

Серия SuperWinch TS LP 8 500

Эта серия – оптимальный выбор для тех, кому нужна простая и надежная лебедка по доступной цене. Лебедки идеально подходят для поездок на охоту, рыбалку или выездов на природу. Серию TigerShark давно оценили любители off road из США: лебедки получили несколько различных призов, в том числе Rock Solid.

Серия HEW – 8 500 X power

Лебедки «тяжелой» серии. В конструкцию заложен сверхсильный запас прочности. Серия X-9/S9000 производится исключительно на территории США, на старейшем предприятии в городе Дейвилл, штат Коннектикут.

02



Модель/Артикул	ЛЕБЕДКА HEW – 8 500 X power 4 082 кг	ЛЕБЕДКА SuperWinch LP 8 500	ЛЕБЕДКА SuperWinch TS 9 500
Тяговое усилие	581 x 177 x 168 мм	3 800 кг	529 x 160 x 234,5 мм
Габариты	планетарная	541 x 160 x 218 мм	планетарная
Передача	37 кг	планетарная	41 кг
Вес	4,2 л.с.	33,11 кг	5,2 л.с.
Мощности двигателя	7,9 x 30,5 мм/м	4,5 л.с.	8,3 x 28 мм/м
Трос	проводной 4,6 м	7,9 x 27 мм/м	проводной 3,6 м
Пульт управления		проводной 3,7 м	

000000-4723022-00

000000-4723025-00

000000-4723022-00

02.2

ЭЛЕКТРИЧЕСКИЕ ЛЕБЕДКИ СЕРИИ РЫСАК

Надёжная серия лебедок «Рысак»

от российского бренда Автоспас предназначена для использования в качестве средства самовытаскивания легких внедорожников массой до 3500 кг.

В серии предоставлены лебедки с тяговыми усилиями от 3800 до 5300 кг.

02



Модель / Артикул	ЛЕБЕДКА ЛПЭ38В «Рысак»	ЛЕБЕДКА ЛПЭ45ВИ «Рысак»
Тяговое усилие	3 800 кг	4 545 кг
Габариты	548 x 158 x 260 мм	560 x 157,5 x 203 мм
Передача	планетарная 3 ступени	планетарная 3 ступени
Вес	41 кг	41 кг
Мощности двигателя	5,0 л.с.	5,1 л.с.
Трос	8,1 x 29 мм/м	9,2 x 26 мм/м
Пульт управления	проводной	проводной

000000-4723028-00

000000-4723029-00



Ролики направляющие для лебедки

8 500-12 500

000000-4723036-00



Кронштейн для лебедки

Лебедки – очень массивные устройства, поэтому кронштейн для ее установки изготавливается из качественной нержавеющей стали.

316300-4723019-00

(s9 000, x9, ts 9 500, lp 8 500, hew-8 500)

316300-4723020-00

(лпэ38в, ts 9 500, lp 8 500, hew-8 500)



Блок 4 дюйма

Благодаря блоку увеличения тягового усилия лебедки нагрузка на нее может достигать 8000 кг.

000000-4723009-00



Гаситель троса

Гаситель троса – защитная накидка на трос, которую нужно закрепить на нем до того, как к нему прилагается нагрузка. В случае разрыва троса или стропы гаситель примет на себя основную ударную волну.

000000-4723010-00 (superwinch)

000000-4723011-00 (t-max)



Стропа коррозийная

8 см X 3 м, 12000 кг
При пользовании лебедкой коррозийная стропа облегчает процесс вытягивания автомобиля и защищает живое дерево от повреждений.

000000-4723042-00



Стропа буксирная динамическая 6 см X 9 м, 8 000

Буксировочные стропы из нейлона с большим коэффициентом удлинения позволяют не только буксировать неисправный автомобиль практически без рывков.

000000-4723041-00



Губки направляющие

Направляющие губки защищают подкапотное пространство при установке лебедки на автомобиль.

000000-4723012-00



Радиоуправление ТМ

Подходит к любой лебедке с напряжением питания 12 В. Работает в FM-диапазоне.

000000-4723040-00



Шакл

Применяется для быстрого сращивания или для зачаливания за буксировочную проушину любых видов тросов.

000000-4723050-00
(средний 5 / 8 inch, 3,25 T)
000000-4723051-00
(стандартный 4,75 T)



Удлинитель

Удлинители для переноса разъема пульта управления серии лебедок.

000000-4723046-00 для переноса
разъема пульта управления LP, TS
000000-4723047-00
для переноса разъема пульта управления X-power
000000-4723048-00
для переноса разъема пульта управления Автоспас



Набор аксессуаров с динамической стропой 8000 кг

Комплект необходимых аксессуаров для использования лебедки. В комплект входят блок, шаклы, стропа и сумка.

000000-4723035-00



Отключатель массы

Позволяет избежать непроизвольного запуска лебедки.

000000-4723037-00



Набор аксессуаров (блок, шаклы, стропа, крюк, перчатки) ТМ

Комплект необходимых аксессуаров для использования лебедки.

000000-4723034-00



Домкрат реечный 120 см Т-МАХ

Реечный домкрат незаменим на бездорожье: он позволяет поднять автомобиль, зацепив за силовой бампер, что удобно, если машина застряла в грязи по кромку дверей и нет возможности установить домкрат под днище. Реечный домкрат обладает существенной грузоподъемностью, которая напрямую зависит от его высоты.

000000-4723052-00

02



Комплект для лифта подвески

Набор оригинальных деталей для лифта подвески УАЗ Хантер позволяет повысить проходимость автомобиля.

315100-4714016-00



Шноркель

Шноркель – внешний воздухозаборник, который превратит ваш автомобиль в мощного «земноводного» зверя. Корпус шноркеля выполнен из эластичного полиэтилена, крепеж – из нержавеющей стали.

315100-4737041-00



Устройство подъема за колесо для домкрата Т-MAX, HI-LIFT

Позволяет поднять автомобиль непосредственно за колесо, значительно снижая диапазон перемещения подъемного механизма, необходимый для достаточной и безопасной высоты подъема колеса.

000000-4723053-00



Крепление запасного колеса на экспедиционный багажник

Крепления позволяют держать запасное колесо в удобном и легкодоступном месте, Надежно его фиксируя и защищая от кражи.

02



Крепление домкрата

Крепления позволяют держать домкрат в удобном и легкодоступном месте, надежно защищая его от кражи.

000000-4723017-00



Крепление лопаты

Крепления позволяют держать лопату в удобном и легкодоступном месте, надежно защищая ее от кражи.

316300-4736031-01



Багажник экспедиционный

Сверхпрочный и максимально удобный багажник необходим для перевозки грузов. Несколько опор и надежные крепления дают равномерное распределение нагрузки и защищают груз при езде по пересеченной местности. Есть специальные места для крепления дополнительного света, лопаты, реечного домкрата. Конструкция надежно защищена специальным ударопрочным порошковым покрытием, благодаря чему багажник прослужит максимально долго.

315100-4723005-01



Лестница на заднюю дверь

Лестница крепится на заднюю дверь автомобиля. За счет удобной конструкции и высокого качества покрытия позволяет просто и легко пользоваться лестницей независимо от температуры воздуха и погодных условий.

315100-4723030-01

02



Сэндрэк алюминиевый

Сэндрэки кладутся на пути следования машины по бездорожью или подкладываются под колеса буксующего автомобиля.

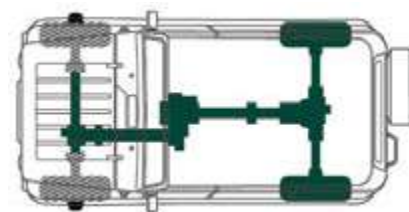
Алюминиевые сэндрэки толщиной 4 мм обеспечивают высокую жесткость.



Комплект муфт отключения колеса

Муфта предназначена для быстрого отключения / подключения передних колес к приводу автомобиля. Применение муфт позволяет снизить расход топлива и продлить срок службы трансмиссионного масла, уменьшить шум и исключить износ деталей привода передних колес в их отключенном состоянии.

Схема работы муфт отключения колеса



- — в движении
- — блокировка

315120-2304400-02 (без колпака)

315120-2304400-03 усиленные

02



Компрессор 7 АТМ

Каждый автолюбитель сталкивается с ситуацией, когда наличие эффективного прибора для подкачки шин становится жизненно необходимым. Компрессор мощностью в 7 атмосфер работает от прикуривателя и имеет предохранитель на 15А для защиты автомобильной электроники. А яркий встроенный светодиодный фонарь поможет справиться с любой ситуацией на дороге в темное время суток.

000000-4726001-00



Компрессор 10 АТМ

Автомобильный компрессор незаменим не только в дороге, но также и на охоте, рыбалке или на даче. Компрессор укомплектован насосом поршневого типа, не требующим смазки, воздушными клапанами из нержавеющей стали, сверхточным двухкальным манометром и специальным клапаном DEFLATOR для регулировки давления. Производительность компрессора: 40 литров в минуту.

000000-4726002-00





03

ВСЕГДА В ФОРМЕ ЭКСТЕРЬЕР

Оригинальные аксессуары помогают УАЗ Хантер стать идеальным отражением характера своего владельца. Защитные элементы силовых узлов автомобиля из стали подчеркивают любовь к свободе и широту души, и в то же время позволяют избежать неприятностей во время трофи-рейдов. А линейка фирменных легкосплавных дисков сделает ваш внедорожник по-настоящему уникальным не только на дороге, но и вне городских трасс.



Защита фар на передний бампер

Надежная защита из труб сохранит от повреждений фары.

315195-4714010-00



Бампер силовой передний

Передний бампер служит для защиты кузова автомобиля в городе и на природе.

315195-4714000-00 (без защиты фар)
315195-4714002-00 (с защитой фар)



Подкрылки

Пластиковые подкрылки для колесных арок. Какими бы тяжелыми ни было дорожное покрытие, арки надежно защищены от грязи и коррозии.

3151958404524-00 (передний правый)
3151958404525-00 (передний левый)
3151958404534-00 (задний правый)
3151958404535-00 (задний левый)

03



Кронштейн поворотный на задний бампер

Устройство для крепления оборудования на автомобиле: для запасного колеса, лестницы и других комплектующих.

315195-4714008-00



Бампер силовой задний

Задний бампер предназначен для защиты автомобиля при нестандартных условиях эксплуатации.

315195-4714004-00 (без поворотного кронштейна)

315195-4714006-00 (с поворотным кронштейном)



Брызговики

Брызговики выполнены точно по размерам вашего автомобиля, просты в монтаже и практичны. Защитят кузов авто от сколов и грязи, и в городских условиях, и на бездорожье.

315140-5107514-00 (задний правый)

315140-5107515-00 (задний левый)

0469005107510-00 (задний правый)

0469005107511-00 (задний левый)



Защита КПП и раздатки УАЗ штампованный лист

Защита КПП и раздатки предохраняют жизненно важные части автомобиля.

315100-4736006-00



Защита рулевых тяг усиленная из труб

Защищает низко расположенные агрегаты автомобиля от повреждений при наезде на препятствие. Защита изготовлена из стальных труб диаметром 42 мм.

315100-4736015-00



Защита рулевых тяг из стального листа

Защита рулевых тяг нужна для их предохранения при наезде на препятствие. Защита изготовлена из стального листа толщиной 3 мм. Высокая ударопрочность за счет формовки листа в штампе.

315100-4736019-00

03



Силовые пороги Хантер

Пороги защищают кузов автомобиля от ударов и сколов в сложных условиях эксплуатации.

315195-4714012-00



Комплект защитных решеток фар

Комплект решеток защитит фары автомобиля от повреждений.

315195-4714014-00 (порошковое покрытие)
315195-4714014-01 (хромированно-гальваническое покрытие)



Расширитель колесных арок

Расширители колесных арок позволяют установить широкие колеса и придают более индивидуальный и выразительный внешний вид автомобилю.

3151954714018-00



WRANGLER AT ADV с кевларом

Шины с кевларом демонстрируют уверенное поведение как на дороге, так и на пересеченной местности.

- Комфортная и безопасная езда по дорогам в черте города и по скоростным шоссе
- Уверенность и надежность при движении по бездорожью
- Высокий уровень надежности при движении зимой

Брекерный пояс из кевлара (Kevlar®) и усиленная конструкция боковой стенки Digawall усиливают защиту шины от порезов и проколов.

Модель	WRANGLER AT ADV с кевларом
Артикул	000000-4740339-35
Размер шины	225/75 R16 115/112R
Индекс нагрузки	115 - 1215 кг
Индекс скорости	R - 170 км/ч



WRANGLER AT/SA+

Шины для полноприводных автомобилей и для любых видов местности. Новая шина, предназначенная для уверенного движения как по дороге, так и по бездорожью, разработана с применением технологии SilentArmor в тесном сотрудничестве с автопроизводителями.

Данная модель обеспечивает одинаково высокие показатели на любом типе дорожного покрытия, включая бездорожье.

Модель	WRANGLER AT/SA+
Артикул	000000-4740339-35
Размер шины	225/75 R16 115/112R
Индекс нагрузки	115 - 1215 кг
Индекс скорости	R - 170 км/ч



Диск штампованный R16

Диск штампованный. Цвет: черный.

Диск: 6,5J x 16 H2 ET 40. Шина: 235/70 R16; 245/70 R16

316220-3101015-07 (черный)

316220-3101015-06 (серый)



Колпак диска штампованного

316200-3102100-00 (серый)

316200-3102100-01 (черный)



Диск литой R16

5-спицевый диск. Цвет: серебристый.

Диск: 7J x 16 H2 ET 35 . Шина: 235/70 R16; 245/70 R16

236300-3101015-10



Колпак диска литого R16

316300-3102010-10



Диск литой R16 «Алмаз»

10-спицевый диск. Цвет: черный с алмазной проточкой.
Диск: 7J x 16 H2 ET 35. Шина: 235/70 R16; 245/70 R16

316300-3101015-72



Колпак диска литого R16 Хром

316300-3102010-72



Гайка для диска литого

316300-3101040-70



Винт крепления колпака

000100-0032770-01





04

ЗА РУЛЕМ КАК ДОМА ИНТЕРЬЕР

Какой бы ни была ваша цель, интерьер автомобиля должен привлекать и располагать к себе. УАЗ это понимает, а потому представляет оригинальные аксессуары, с которыми вы почувствуете себя в салоне Хантера так же уютно, как дома!



Комплект чехлов для сидений

Чехлы из экокожи, выполненные по лекалам сидений автомобиля УАЗ Хантер, защитят поверхности от загрязнений. Эти чехлы сшиты специально для УАЗ Хантер и повторяют контуры сидений, выдерживают перепады температур и не содержат химических веществ.

Дополнительным преимуществом служат повышенная износостойкость и приятные тактильные ощущения – экокожу крайне сложно на ощупь отличить от натуральной.

В комплект чехлов входят:

- 2 передних сиденья (верхняя и нижняя части),
- 2 передних подголовника,
- отдельные верхние задние сиденья,
- отдельные нижние задние сиденья
- 3 задних подголовника.

04



Ковер багажника

Чтобы перевозимые грузы или предметы не оставили следов в багажнике, понадобится специальный ковер. Для внедорожника это особенно актуально, поскольку багажник здесь используется по максимуму.

315100-4728003-00



Комплект ковров салона

Автомобильные ковры выполняют важную функцию – защищают салон от грязи и влаги, легко чистятся и предохраняют автомобиль от коррозии и гниения. Внутренний рельеф специально спроектирован так, чтобы максимально уменьшить скольжение грязи по поверхности.

315100-4728004-00



Консоль

Потолочная консоль спроектирована специально для УАЗ Хантер и предназначена для установки рации, магнитолы, звуковых динамиков. Консоль монтируется в штатные места в салоне автомобиля, позволяя лучше организовать пространство в салоне.



Комплект спецпокрытия багажника из алюминия

Обшивка багажника и пола алюминием позволяет перевозить различные предметы, даже очень острые, не боясь повредить поверхность. Алюминий обладает высокими шумоизоляционными свойствами. Он прочен, долговечен, и прослужит вам долгие годы.

Металл позволит скрыть все неровности пола. Алюминий достаточно прост в уходе, обшитый багажник и пол достаточно просто промыть водой. Рифленый алюминий с тиснением выглядит эстетично и придаст индивидуальность автомобилю.

315100-4744001-00 (низкий)

315100-4744002-00 (высокий)

05

ВСЕ КАК У ЛЮДЕЙ КОМФОРТ

Удобство автомобиля складывается из множества мелочей. В морозный день запустите из дома двигатель вашего внедорожника и тогда поймете, что это вовсе не мелочи, а фундаментальные вещи, которые делают вашу жизнь лучше, легче, приятнее.







Газовый упор

Газовые упоры облегчают подъем капота и удерживают его в поднятом состоянии.

316300-8407108-40



Устройство пусковое 300А, 450А, 800А

Портативное пуско-зарядное устройство в любую погоду запустит автомобиль. В небольшом компактном корпусе заключена мощь, способная оживить даже самый тяжелый внедорожник.

000000-4726024-01 (300А)

000000-4726025-01 (450А)

000000-4726030-01 (800А)



Набор автомобилиста

Включает: огнетушитель порошковый ОП2(з), аптечку автомобильную, знак аварийной остановки, трос буксировочный 5 т. (с крюками), жилет безопасности со светоотражающими элементами, перчатки х/б, сумку для хранения (на молнии).

000000-4724002-00

05



Таймер Multicontrol

Программируемый таймер располагается на приборной панели или консоли, управляется с помощью поворотно-нажимной ручки и TFT-дисплея. Применяется совместно с Thermo top evo start (5 KBT) / comfort+ (5 KBT).

000000-4732008-00 (таймер)

000000-4732007-00 (пульт)



Подогреватель предпусковой Thermo top evo start (5 KBT) / comfort+ (5 KBT)

Предпусковой подогреватель двигателя будет необходим для использования автомобиля в экстремальных температурных условиях. С ним вы можете быть уверены, что даже в самые «лютые» морозы машина не подведет.

000000-4726033-00 (подогреватель ДВС, бензин)

000000-4726033-10 (подогреватель ДВС, дизель)

000000-4726033-01 (подогреватель ДВС и салона, бензин)

000000-4726033-11 (подогреватель ДВС и салона, дизель)



Мультимедиа

В наше время сложно представить поездку без качественной аудиосистемы. Мультимедиа УАЗ Хантер – это не только приятный аккомпанемент в дороге, но и верный компаньон.

05



CD Магнитола 1DIN

Не заскучать в дороге и быть в курсе последних новостей поможет магнитола 1DIN, оснащенная радиоприемником и CD-приводом.

316300-7901020-00



Видеореги́ратор скрытой установки

Видеореги́ратор такого типа не нужно снимать или устанавливать перед каждой поездкой – он всегда в автомобиле и готов к работе. Малые размеры камеры не мешают обзору и не привлекают внимания.

316300-4726017-00 (видеореги́ратор)

316300-4726018-00 (набор крепежных элементов для установки видеореги́ратора)

06

КАК ЗА КАМЕННОЙ СТЕНОЙ БЕЗОПАСНОСТЬ

Автомобилю с таким набором аксессуаров не страшны любые трудности – вы получите незабываемые впечатления от вашего путешествия, рыбалки или пикника. Пусть все необходимое для комфортной дальней дороги будет у вас под рукой.







Парковочные системы

Комфорт от вождения – это не только высокая скорость и отзывчивое управление, но и возможность быстро и удобно припарковаться в большом городе. Парковочная система – универсальный помощник, делающий процесс парковки простым и комфортным.

000000-4726009-00	(4 датчика. Цвет: черный)
000000-4726010-00	(4 датчика. Цвет: серебристый)
000000-4726011-00	(4 датчика. Цвет: белый)
000000-4726012-00	(LED-индикатор, 4 датчика. Цвет: черный))
000000-4726013-00	(LED-индикатор, 4 датчика. Цвет: серебристый)
000000-4726014-00	(LED-индикатор, 4 датчика. Цвет: белый)
000000-4726015-00	(LCD-голосовой модуль, 4 датчика. Цвет: черный)
000000-4726016-00	(LCD-голосовой модуль, 4 датчика. Цвет: серебристый)
000000-4726017-00	(LCD-голосовой модуль, 4 датчика. Цвет: белый)
000000-4726018-00	(LCD-голосовой модуль, 8 датчиков, Цвет: черный)
000000-4726019-00	(UAZ LCD-голосовой модуль, 8 датчиков, Цвет: серебристый)
000000-4726020-00	(LCD-голосовой модуль, 8 датчиков, Цвет: белый)

06



Датчик парковки с проводом

С помощью датчиков можно получить полный контроль над препятствиями впереди и позади автомобиля.

000000-4726021-00 (2,5 м, цвет: черный)
000000-4726022-00 (7,5 м, цвет: черный)



Модуль отключения передних датчиков парковки

Служит для дополнительной возможности отключения передних датчиков.

000000-4726023-00



Система контроля слепых зон

Система контроля слепых зон позволит иметь перед глазами полную информацию о дорожной ситуации рядом с автомобилем во время движения.

000000-4726006-00

STARLINE

Спецификация

Модель/Артикул

Интерфейс

Автозапуск

Телематика

**Сигнализации**

Сигнализации с несканируемым диалоговым кодом управления, ударопрочным брелоком управления, 128-канальным помехозащищенным трансивером с дальностью оповещения до 2000 м. Сигнализации с автозапуском имеют новый ударопрочный брелок, защиту от электронного взлома и высокую помехозащищенность.

A63 eco	000000-4731089-00	—	—	—
A63	000000-4731088-00	—	—	—
E63	000000-4731087-00	—	—	—
E65 BT	000000-4731086-00	2CAN+LIN	—	—
A66	000000-4731085-00	2CAN+2LIN	—	—
A96	000000-4731077-00	CAN+LIN	—	—
E95 BT	000000-4731078-00	CAN+LIN	да	—
A93	000000-4731081-00	CAN+LIN	да	—
E93	000000-4731082-00	2CAN+2LIN	да	—
A93	000000-4731083-00	2CAN+LIN	да	—
A93 eco	000000-4731084-00	2CAN+LIN	да	—

МИНИСИРЕНА ДЛЯ СИГНАЛИЗАЦИИ

000000473100300

МОДУЛЬ STARLINE СИГМА 15

000000473109800

МОДУЛЬ ОБХОДА ИММОБИЛАЙЗЕРА ШТАТНОГО

000000473100700

МОДУЛЬ STARLINE СИГМА 10

000000473109900

СИГНАЛИЗАЦИЯ M17

000000473102400

МОДУЛЬ STARLINE GSM5-МАСТЕР (1 МОДУЛЬ)

000000473110000

СИГНАЛИЗАЦИЯ ДВУХСТОРОННЯЯ A36 (СИРЕНА S20.3)

000000473102900

МОДУЛЬ STARLINE GPS-МАСТЕР (1 МОДУЛЬ)

000000473110100

СИГНАЛИЗАЦИЯ ДВУХСТОРОННЯЯ A39 (СИРЕНА S20.3 +

МОДУЛЬ ОБХОДА

000000473103100

МОДУЛЬ STARLINE 2CAN+LIN-МАСТЕР (1 МОДУЛЬ)

000000473110200

СИГНАЛИЗАЦИЯ ДВУХСТОРОННЯЯ A36LIN

000000473103800

МОДУЛЬ ЗАПУСКА ДВИГАТЕЛЯ STARLINE

000000473110400

СИГНАЛИЗАЦИЯ ДВУХСТОРОННЯЯ A39LIN

000000473103900

ЗАМОК КАПОТА STARLINE L10

000000473110500

СИГНАЛИЗАЦИЯ STARLINE M22

000000473109700

ЗАМОК КАПОТА STARLINE L11

000000473110600

ЗАМОК КАПОТА STARLINE L11+

000000473110700

06

STARLINE

Спецификация

Модель/Артикул

Интерфейс

Автозапуск

Телематика

**Телематические охранные системы**

Сигнализации с интеллектуальным автозапуском двигателя, несканируемым диалоговым кодом управления, возможностью управления с мобильного приложения на платформах iOS, Android, Windows Phone.

M96SL	000000-4731067-00
M96L	000000-4731068-00
M96M	000000-4731069-00
A96	000000-4731071-00
E95 BT	000000-4731076-00
A93	000000-4731080-00
A93	000000-4731079-00

2CAN+LIN	да	GSM-GPS
2CAN+LIN	да	GSM-GPS
2CAN+LIN	да	GSM-GPS
2CAN+2LIN	да	GSM-GPS
2CAN+LIN	да	GSM
2CAN+LIN	да	GSM eco slave
—	да	GSM

Спецификация

Модель/Артикул

Тип устройства

**Сервисные устройства**

От угона автомобиль защитят цифровые иммобилайзеры StarLine с интеллектуальной блокировкой двигателя, маяки и трекеры, которые определяют местонахождение Вашего автомобиля на карте, контролируют скорость и маршрут перемещения.

I95	000000-4731044-00
I95ECO	000000-4731043-00
I95LUX	000000-4731045-00
M66-М ГЛОНАСС	000000-4731090-00
M66-С ГЛОНАСС	000000-4731091-00
M15 эко ГЛОНАСС	000000-4731092-00
M17 ГЛОНАСС	000000-4731024-00

Иммобилайзер
Иммобилайзер
Иммобилайзер
Трекер
Трекер
Маяк
Универсальное устройство (маяк и трекер)

SCHER-KHAN

Спецификация



Сигнализации

Многоступенчатая система защиты, отражающая различные угрозы – от радиоэлектронного взлома до кражи ключа зажигания и брелока автосигнализации. Надежная двусторонняя связь, комфорт владельца и уникальная функция предупреждения об аварийном торможении.

Модель/Артикул

MAGICAR 7	000000-4731056-00
MAGICAR 8	000000-4731057-00
MAGICAR 12	000000-4731053-00
MAGICAR 13	000000-4731054-00
MAGICAR 14	000000-4731055-00
LOGICAR 1	000000-4731058-00
LOGICAR 2	000000-4731059-00
MOBICAR 1	000000-4731108-00
MOBICAR 2	000000-4731109-00
MOBICAR 1 START	000000473110810
MOBICAR	000000473110811
1 STARTpromo 9+1	
MOBICAR 2 START	000000473110812

Интерфейс

аналоговый
CAN+KLINE
CAN+KLINE
CAN+KLINE
аналоговый
2CAN+LIN+KLINE
2CAN+LIN+KLINE
CAN+KLINE
CAN+KLINE
CAN+KLINE

Автозапуск

да
опциональный
да
опциональный
опциональный
да
да
да
да
да

Телематика

–
–
–
–
–
–
–
–
–
–

Спецификация



Сервисные устройства

Модуль обхода штатного иммобилайзера облегчает установку систем дистанционного запуска двигателя на автомобили, оборудованные системой RFID (Radio Frequency Identification).

Модель/Артикул

BP-2	000000-4731064-00
BP-3	000000-4731065-00
Mobicar 1	000000-4731110-00

Тип устройства

Модуль обхода штатного иммобилайзера
Модуль обхода штатного иммобилайзера
Релейный модуль для SCHER-KHAN
Mobicar 1 (для автозапуска с механическим замком зажигания)

06

SCHER-KHAN

Спецификация

Модель/Артикул

Интерфейс

Автозапуск

Телематика


**Телематические охранные системы
SCHER-KHAN UNIVERSE**

Точное определение местоположения автомобиля, неограниченная дальность оповещения и управления, возможность пользоваться данными удаленной диагностики, изучить подробную историю поездок на автомобиле и бесплатные онлайн и офлайн-сервисы.

UNIVERSE 1 000000-4731050-00

UNIVERSE 3 000000-4731111-00

2CAN+KLINE

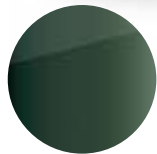
2CAN+KLINE

нет
да

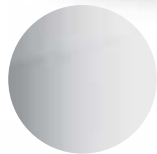
GSM-GPS

GSM-GPS

ФИРМЕННЫЕ ЦВЕТА УАЗ:



Темно-зеленый
металлик



Белый
металлик



Черный
металлик

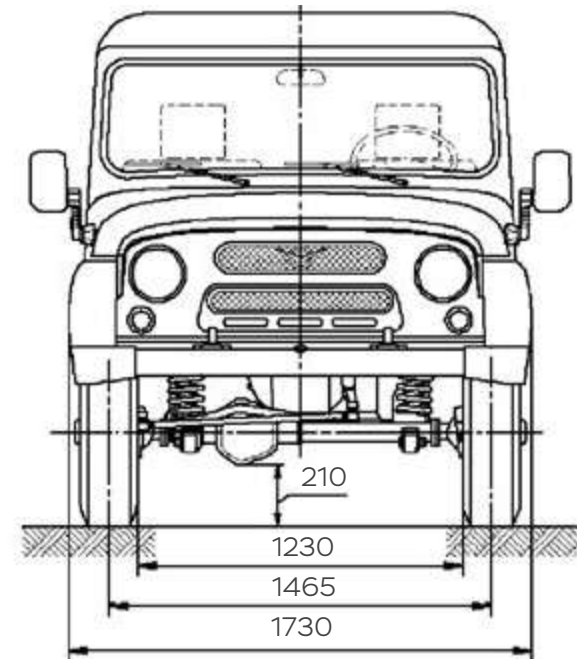
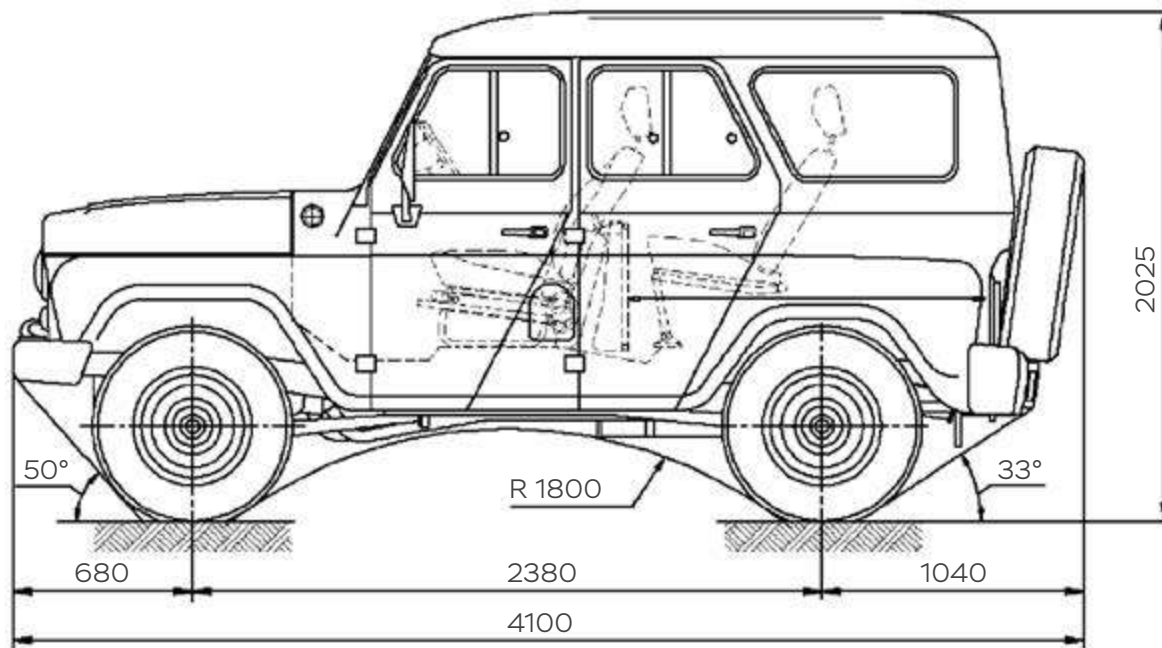


Коричневый
металлик



Темно-серый
металлик

ХАРАКТЕРИСТИКИ ПРОДУКТА



UAZ Hunter

Модель а/м	315195
Кабина	Внедорожник (универсал)
Количество мест для сидения, включая место водителя	5
Снаряженная масса, кг	1845
Полная масса, кг	2520
Грузоподъемность, кг	675
Максимальная нагрузка на переднюю ось, кг	1020
Максимальная нагрузка на заднюю ось, кг	1500
Максимальная масса буксируемого прицепа (с тормозами), кг	1500
Максимальная масса буксируемого прицепа (без тормозов), кг	750
Габаритная длина, мм	4 100
Габаритная ширина, мм	1730/2010 (по зеркалам)
Габаритная высота, мм	2 025
Колесная база, мм	2 380
Колея передних колес, мм	1 465
Колея задних колес, мм	1 465
Объем багажного отделения, м ³	0,9
Двигатель	
Модель	ЗМЗ – 40906 Четырехтактный / Бензиновый
Количество и расположение цилиндров	4, рядное
Рабочий объем, см ³	2693
Диаметр цилиндра и ход поршня, мм	95,5 x 94

Максимальная мощность, кВт (л.с.) при об/мин	99,0 (134,6)/ 4600
--	---------------------------

Максимальный крутящий момент, Нм (кгс м) при об/мин	217,0 (22,1)/ 3900
---	---------------------------

Применяемое топливо	Бензин АИ-92-К5
---------------------	-----------------

Трансмиссия

Коробка передач	5-ти ступенчатая механическая
-----------------	-------------------------------

Раздаточная коробка	Механическая, двухступенчатая, с прямой и понижающей передачей. Управление с помощью одного рычага.
---------------------	--

Передаточное число понижающей передачи	1,940
--	-------

Тип привода	4x4 с подключаемым передним приводом
-------------	--------------------------------------

Шасси

Передняя подвеска	зависимая, пружинная, со стабилизатором поперечной устойчивости
-------------------	---

Задняя подвеска	зависимая, рессорная
-----------------	----------------------

Рулевой механизм	Рулевой привод с ГУР
------------------	----------------------

Тип рабочих тормозов (Передняя ось/ задняя ось)	с дисковыми механизмами вентилируемые/ с барабанными механизмами
---	--

Колесные диски	
----------------	--

Шины	
------	--

Характеристики

Заправочный объем топливного бака, л	35+35
--------------------------------------	-------

Расход топлива при движении с постоянной скоростью, л: 90 км/ч	13,2
--	------

Максимальная скорость, км/ч	130
-----------------------------	-----

Радиус поворота, м	6,5 (по оси переднего внешнего колеса)
--------------------	--

Угол въезда/ Угол съезда, град.	50/33
---------------------------------	-------

Минимальный дорожный просвет, мм	210
----------------------------------	-----

**Покупайте оригинальные запасные части
и аксессуары УАЗ у официального дилера
или в официальном интернет-магазине
parts.uaz.ru**

000000-4701049-00 КАТАЛОГ ОРИГИНАЛЬНЫХ
АКСЕССУАРОВ УАЗ ХАНТЕР

Информация действительна на момент издания. Права на изменения сохраняются за производителем. За дополнительной информацией обращайтесь к официальным дилерам УАЗ. Изображение продукции на фотоснимках может отличаться от действительных характеристик изображаемой продукции, в том числе, в силу отклонения естественного цвета продукции от его воспроизведения. Сведения, содержащиеся в описаниях продукции в каталоге и касающиеся ее технических характеристик, габаритов и т.д., являются примерными и могут отличаться от характеристик конкретной единицы продукции. Отличия конкретной единицы продукции от ее описания на интернет-сайте, не влияющие на функциональные качества продукции, не являются свидетельством недостатка (дефекта) продукции. Производитель вправе вносить изменения в технические характеристики продукции без предварительного уведомления.