

# ОРИГИНАЛЬНЫЕ АКСЕССУАРЫ ДЛЯ АВТОМОБИЛЕЙ ПИКАП





## ОСОБЕННОСТИ УСТАНОВКИ ОТДЕЛЬНЫХ АКСЕССУАРОВ

Реализуемая продукция не предусмотрена штатной комплектацией автомобилей УАЗ, вследствие чего ее установка может привести к изменению конструкции автомобилей и невозможности их эксплуатации без удостоверения соответствия измененной конструкции требованиям Технического регламента Таможенного союза ТР ТС 018/2011 «О безопасности колесных транспортных средств». Все последствия и риски внесения изменений в конструкцию автомобилей несут их владельцы, включая, но не ограничиваясь: обязанность по прохождению проверки соответствия измененной конструкции требованиям Технического регламента Таможенного союза ТР ТС 018/2011 «О безопасности колесных транспортных средств», результаты проверки, безопасность измененной конструкции автомобилей и постановку на государственный учет автомобилей после изменения их конструкции. Для вашего удобства продукция, установка которой влечет изменение конструкции автомобилей, обозначена в каталоге символом \*.

## ПРЕИМУЩЕСТВА ОРИГИНАЛЬНЫХ АКСЕССУАРОВ

### Качество, надежность и безопасность

От качества автомобильных деталей зависит личная безопасность водителя и пассажиров. Оригинальные аксессуары от производителя полностью соответствуют современным техническим требованиям. Их долговечность и надежность доказаны на практике.

### Собственные уникальные разработки УАЗ

Настоящий профессионализм опирается на способность придумать и сделать собственные уникальные вещи. Неотъемлемая часть работы специалистов УАЗ – внедрение оригинальных идей, расширяющих и совершенствующих возможности автомобиля.

### Дизайн и функциональность

Инженеры и дизайнеры УАЗ знают: даже в самых миниатюрных аксессуарах могут быть заключены широкие возможности и высокая функциональность. Мы предлагаем попробовать сочетание особенного брутального стиля автомобиля УАЗ и высоких технологий будущего уже сегодня.



# ДУХ СВОБОДЫ

## Сертификат ОТТС

УАЗ Пикап с оригинальными аксессуарами имеет сертификат ОТТС. Это значит, что вы можете совершенно спокойно использовать ваше транспортное средство с установленным оригинальным дополнительным оборудованием на территории России.

- Многофункциональность автомобиля
- Право на реализацию и постановку на учет
- Гарантия безопасности использования



Товары, отмеченные данным знаком, сертифицированы в составе некоторых модификаций автомобилей УАЗ. В случае если оснащение автомобилей товарами, отмеченными одновременно данным знаком и символом \*, не предусмотрено ОТТС на ваш автомобиль, их установка потребует проведения сертификационных работ.

## Гарантийные обязательства

Оригинальные аксессуары для автомобиля УАЗ Пикап — высокое качество и безапелляционная надежность. Нам важно, чтобы все разработки УАЗ функционировали безупречно, поэтому мы даем собственную гарантию и точно исполняем обязательства по обслуживанию.

## Привлекательные цены

Автомобильные аксессуары от производителя — самая надежная гарантия не только высокого качества, но и привлекательных цен. Зачем платить больше, если есть действительно оптимальный выбор?









## СОДЕРЖАНИЕ

2	Преимущества оригинальных аксессуаров
6	Фирменные значки УАЗ
8	Бездорожье
26	Интерьер
34	Экстерьер
50	Трофи
52	Транспортировка
56	Кунги
60	Мультимедиа
66	Безопасность
78	Милитари
80	Комфорт
86	Средства по уходу



## 1 НАБОР ЗНАЧКОВ УАЗ В ПЕНАЛЕ (2 шт.)

Лимитированный выпуск коллекционных значков УАЗ продается в подарочной упаковке. Внутри также находится книга «Логотип в истории УАЗ», в которой вы можете ознакомиться с полной историей легендарного бренда.

000000-4701036-01



Два значка, отражающих собой разные временные периоды в истории марки УАЗ, станут стильным и элегантным аксессуаром для настоящих поклонников бренда.

Уникальная возможность для ценителей ретро – значок в виде логотипа первых образцов УАЗ-450. Этот логотип выполнен методом раздельной эмали. Поклонники марки по достоинству оценят возможность пополнить свою коллекцию таким значком.

Современный и лаконичный значок выполнен из металла и полностью повторяет форму логотипа, который был представлен к 75-летию компании. Он унаследовал черты предшественников, но стал более динамичным под стать времени. Его объем и хромированная фактура придают значку выразительности, чтобы стать достойным дополнением к лацкану владельца.











# Мы сами создаем свою историю

## БЕЗДОРОЖЬЕ

Давно мечтаете отправиться в путешествие? УАЗ Пикап создан для незабываемых поездок! А настоящее удовольствие от рыбалки, пикника или охоты во многом зависит от возможностей вашего автомобиля. Здесь вы найдете все, что поможет воплотить планы в жизнь и сделает даже дальнюю дорогу комфортной и увлекательной.





1



2



3

## Автомобильные электрические лебедки серии T-MAX\*

Лебедки серии T-MAX – инновационные разработки и безупречное качество исполнения. Серия пользуется огромным спросом в США, Австралии, Европе и просто незаменима для off-road путешествий.



МОДЕЛЬ / АРТИКУЛ	ТЯГОВОЕ УСИЛИЕ	ГАБАРИТЫ	ПЕРЕДАЧА	ВЕС	МОЩНОСТЬ ДВИГАТЕЛЯ	ТРОС	ПУЛЬТ УПРАВЛЕНИЯ	АВТОМАТИЧЕСКИЙ ТОРМОЗ
1. ЛЕБЕДКА HEW – 8 500 X power* 000000-4723022-00	3 800 кг	529 x 161 x 200 мм	планетарная	36 кг	5,6 л.с.	8 x 28,5 мм/м	проводной 3,7 м	нет
2. ЛЕБЕДКА HEW – 12 500 X power* 000000-4723021-00	5 665 кг	542 x 160 x 218 мм	планетарная	38 кг	6,6 л.с.	9,2 x 24 мм/м	3,7 м	да
3. ЛЕБЕДКА переносная ATWPRO 2 500 с блоком* 000000-4723056-00	1 134 кг 2 268 кг – с блоком	548 x 158 x 260 мм	планетарная	36 кг	0,7 л.с.	4,7 x 15 мм/м	проводной	нет





## Автомобильные электрические лебедки серии «Рысак»\*

Серия лебедок «Рысак» от Автоспас предназначена для использования в качестве средства самовытаскивания легких внедорожников массой до 3500 кг. В серии представлены лебедки с тяговыми усилиями от 3800 до 5300 кг. При разработке различных моделей были учтены пожелания производителей автоэвакуаторов и спецтехники. Надежность работы лебедок подтверждена многолетней работой в самых жестких условиях.

**СЕРТИФИЦИРОВАНО  
ДЛЯ УСТАНОВКИ**

## Лебедка «СПРУТ-9000 СПОРТ»\*

Лебедка с мощным двигателем выпущена российским производителем специально для автомобилей УАЗ Пикап и учитывает все особенности конструкции автомобиля и ситуации использования.

**СЕРТИФИЦИРОВАНО  
ДЛЯ УСТАНОВКИ**

МОДЕЛЬ / АРТИКУЛ	ТЯГОВОЕ УСИЛИЕ	ГАБАРИТЫ	ПЕРЕДАЧА	ВЕС	МОЩНОСТЬ ДВИГАТЕЛЯ	ТРОС	ПУЛЬТ УПРАВЛЕНИЯ
4. ЛЕБЕДКА ЛПЭ38В «Рысак»* 000000-4723028-00	3 800 кг	548 x 158 x 260 мм	планетарная 3 ступени	41 кг	5,0 л.с.	8,1 x 29 мм/м	проводной
5. ЛЕБЕДКА ЛПЭ45ВИ «Рысак»* 000000-4723029-00	4 545 кг	560 x 157,5 x 203 мм	планетарная 3 ступени	41 кг	5,1 л.с.	9,2 x 26 мм/м	проводной
6. ЛЕБЕДКА «СПРУТ-9000 СПОРТ»* (ОПЦИОНАЛЬНЫЙ ПАКЕТ УАЗ ПИКАП OFF-ROAD) 316300-4722420-01	4 000 кг	505 x 182,8 x 272 мм	планетарная 4 ступени	50 кг	4,76 л.с.	7,6 x 20 мм/м	проводной



## Автомобильные электрические лебедки серии SuperWinch TS 9 500/ LP 8 500/11 500\*

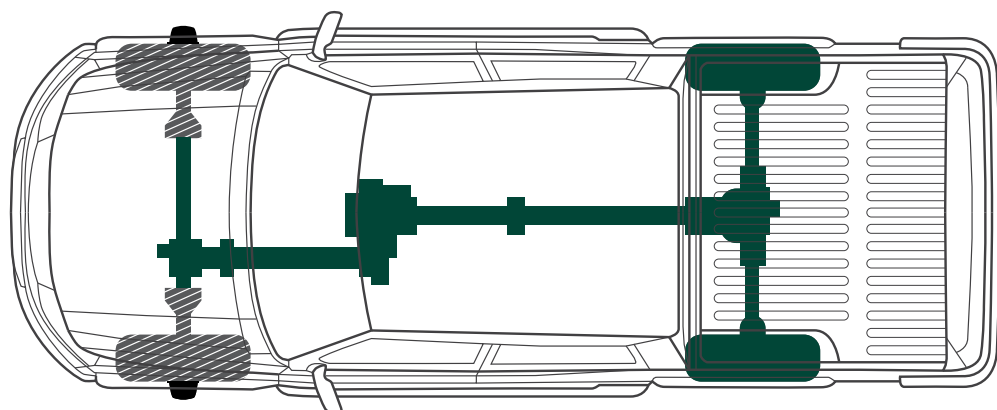
Эта серия – оптимальный выбор для тех, кому нужна простая и надежная лебедка по доступной цене. Лебедки идеально подходят для поездок на охоту, рыбалку или выездов на природу. Серию TigerShark давно оценили любители off-road из США: лебедки получили несколько различных призов, в том числе Rock Solid.



МОДЕЛЬ / АРТИКУЛ	ТЯГОВОЕ УСИЛИЕ	ГАБАРИТЫ	ПЕРЕДАЧА	ВЕС	МОЩНОСТЬ ДВИГАТЕЛЯ	ТРОС	ПУЛЬТ УПРАВЛЕНИЯ
7. ЛЕБЕДКА SuperWinch LP 8 500* 000000-4723025-00	3 800 кг	541 x 160 x 218 мм	планетарная	33,11 кг	4,5 л.с.	7,9 x 27 мм/м	проводной 3,7 м
8. ЛЕБЕДКА SuperWinch TS 9 500* 000000-4723027-00	4 300 кг	529 x 160 x 234,5 мм	планетарная	41 кг	5,2 л.с.	8,3 x 28 мм/м	проводной 3,6 м



## СХЕМА РАБОТЫ МУФТ ОТКЛЮЧЕНИЯ КОЛЕСА



■ — в движении    ▨ — блокировка

## 9, 10 КОМПЛЕКТ МУФТ ОТКЛЮЧЕНИЯ КОЛЕСА

Муфта предназначена для быстрого отключения / подключения передних колес к приводу автомобиля. Применение муфт позволяет снизить расход топлива, уменьшить шум и исключить износ деталей привода передних колес в отключенном состоянии.

315120-2304400-02

315120-2304400-03 (усиленные)





## 11 РОЛИКИ НАПРАВЛЯЮЩИЕ ДЛЯ ЛЕБЕДКИ 8 500-12 500

000000-4723036-00



## 12 СТРОПА БУКСИРНАЯ ДИНАМИЧЕСКАЯ 6 CM X 9 M, 8 000

Буксировочные стропы из нейлона с большим коэффициентом удлинения позволяют не только буксировать неисправный автомобиль без рывков, практически неизбежных при прослаблениях троса при движении, но и без вреда извлечь застрявшую в грязи машину.

000000-4723041-00



## 13 ГУБКИ НАПРАВЛЯЮЩИЕ

Необходимый аксессуар для скрытой установки лебедки на автомобиль. Направляющие губки защищают подкапотное пространство.

000000-4723012-00



## 14 СТРОПА КОРРОЗАЩИТНАЯ 8 CM X 3 M, 12 000 КГ

При пользовании лебедкой коррозийная стропка облегчает процесс вытягивания автомобиля и защищает живое дерево от повреждений.

000000-4723042-00



## 15 КРОНШТЕЙН ДЛЯ ЛЕБЕДКИ

Кронштейн для лебедки необходим для скрытой установки лебедок на УАЗ Пикап. Лебедки – очень массивные устройства, поэтому кронштейн для их установки изготавливается из качественной нержавеющей стали.

316300-4723019-00

(S9 000, X9, TS 9 500, LP 8 500, HEW-8 500)

316300-4723020-00

(ЛПЭЗ8в, TS 9 500, LP 8 500, HEW-8 500)



## 16 БЛОК 4 ДЮЙМА

Благодаря блоку увеличения тягового усилия лебедки нагрузка на нее может достигать 8 000 кг.

000000-4723009-00





17



19



21



18



20



22

## 17 ГАСИТЕЛЬ ТРОСА

Несмотря на то что тросы и стропы очень прочные, необходимо помнить о соблюдении мер предосторожности. Гаситель троса – защитная накидка на трос, которую нужно закрепить на нем до того, как к нему прилагается нагрузка. В случае разрыва троса или стропы гаситель примет на себя основную ударную волну, значительно снизив отдачу.

000000-4723010-00 (superwinch)

000000-4723011-00 (t-max)

## 18 РАДИОУПРАВЛЕНИЕ ТМ

Подходит к любой лебедке с напряжением питания 12 В. Работает в FM-диапазоне.

000000-4723040-00

## 19 ШАКЛ

Применяется для быстрого сращивания или для зачаливания за буксировочную проушину любых видов тросов.

000000-4723050-00 (средний 5 / 8 " 3,25 т)

000000-4723051-00 (стандартный 4,75)

## 20 УДЛИНИТЕЛЬ

Удлинитель для переноса разъема пульты управления серии лебедок.

000000-4723046-00

для переноса разъема пульты управления LP, TS

000000-4723047-00

для переноса разъема пульты управления X-power

000000-4723048-00

для переноса разъема пульты управления Автоспас

## 21 НАБОР АКССЕСУАРОВ С ДИНАМИЧЕСКОЙ СТРОПОЙ 8 000 КГ

Комплект необходимых аксессуаров для использования лебедки. В комплект входят блок, шаклы, стропа и сумка.

000000-4723035-00

## 22 ОТКЛЮЧАТЕЛЬ ПЛЮСА

Позволяет избежать непроизвольного запуска лебедки.

000000-4723037-00



## 23 ШНОРКЕЛЬ\*

Шноркель – внешний воздухозаборник, который превратит ваш автомобиль в мощного «земноводного» зверя. Корпус шноркеля выполнен из эластичного полиэтилена, крепеж – из нержавеющей стали.

316300-4737004-00

23





24

## 24 ПОРОГИ СИЛОВЫЕ ДЛЯ УАЗ ПИКАП

Силовые пороги служат для защиты автомобиля от контакта с поверхностью или с деревьями при движении по тяжелому бездорожью.

000000-4737031-00 (с 2014 г.в.)



25

## 25 СЭНД-ТРАК 120 СМ АЛЮМИНИЕВЫЙ

Сэнд-траки кладутся на пути следования машины по бездорожью или подкладываются под колеса буксующего автомобиля. Алюминиевые сэнд-траки толщиной 4 мм обеспечивают высокую жесткость.

000000-4737030-00







26

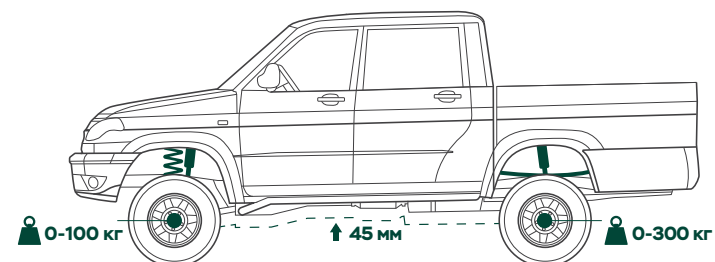
## 26 КОМПЛЕКТ ЛИФТА ПОДВЕСКИ

Для тех, кто желает повысить внедорожные качества автомобиля и превратить его в настоящий вездеход, отличным способом будет лифт подвески. Появляется возможность установки больших колес, что дает комфорт при движении на сложных участках.

Состав:

- амортизаторы увеличенного хода;
- жесткие пружины;
- дополнительные листы для рессор.

316300-4714016-00



Повышает  
геометрическую  
проходимость



Устойчивость  
к тяжелым условиям  
эксплуатации



Увеличивает  
клиренс на 45 мм



Улучшает ходовые  
качества



27

## 27 НАБОР АКССЕСУАРОВ (БЛОК, ШАКЛЫ, СТРОПА, КРЮК, ПЕРЧАТКИ)

Комплект необходимых аксессуаров для использования лебедки.

000000-4723034-00



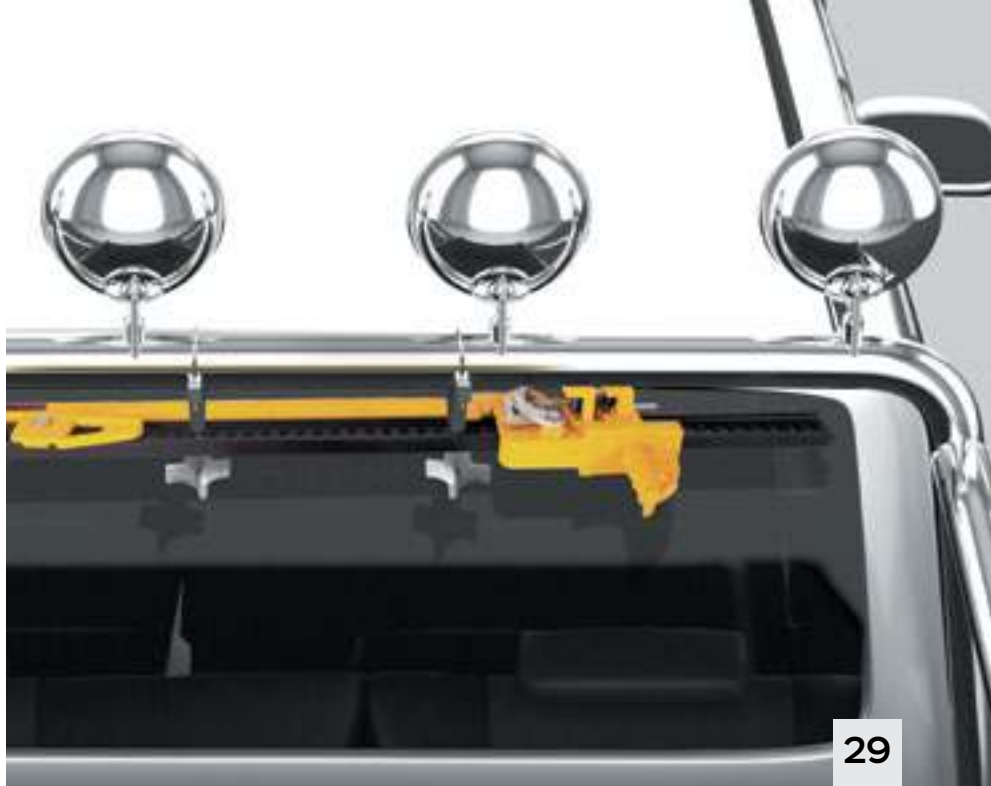
28

## 28 ДОМКРАТ РЕЕЧНЫЙ 120 СМ Т-МАХ

Реечный домкрат незаменим на бездорожье: он позволяет поднять автомобиль, зацепив за силовой бампер, что удобно, если машина застряла в грязи по кромку дверей и нет возможности установить домкрат под днище. Реечный домкрат обладает существенной грузоподъемностью, которая напрямую зависит от его высоты.

000000-4723052-00





## 29 КРЕПЛЕНИЕ ДЛЯ ДОМКРАТА

Крепления позволяют держать домкрат в удобном и легкодоступном месте, надежно защищая его от кражи.

000000-4723017-00

000000-4723018-00 (крепление к трубчатому основанию)



## 30 УСТРОЙСТВО ПОДЪЕМА ЗА КОЛЕСО ДЛЯ ДОМКРАТА

Позволяет поднять автомобиль непосредственно за колесо, значительно снижая диапазон перемещения подъемного механизма, необходимый для достаточной и безопасной высоты подъема колеса.

000000-4723053-00



### **31, 32 ФАРА ДАЛЬНОГО СВЕТА**

За счет своей формы фара излучает мощный пучок дальнего света, который обеспечивает большую площадь обзора на дальних дистанциях в условиях недостатка естественного освещения.

### **33–37 ФАРА ВОДИТЕЛЬСКОГО СВЕТА**

Светодиодная фара водительского света формирует интенсивный пучок света, позволяющий водителю лучше ориентироваться на местности в условиях плохой видимости. Полная влагозащищенность и устойчивость к вибрациям и ударам позволяют использовать фары водительского света в экстремальных условиях.





33



34



35



36



37

Артикул	Мощность	Рабочее напряжение	Размер с крепёжом	Яркость	Светодиоды	Цветовая температура	Пучок света	Срок службы	Рабочая температура	Водо- и пыленепроницаемость
31.000000-4714026-00	240 W	9-48 V	1010*64*92 мм	17200 лм	24*10 w (CREE LED)	5000 K	узкий 20°	50000 часов	-40~80 °C	IP68
32.000000-4714024-00	117 W	9-32 V	1083*44*74 мм	6552 лм	39*3 w (CREE LED)	5000 K	узкий	50000 часов	-40~80 °C	IP67
33.000000-4714025-00	117 W	9-32 V	1083*44*74 мм	6552 лм	39*3 w (CREE LED)	6500 K	рассеянный	50000 часов	-40~80 °C	IP67
34.000000-4714020-00	9 W	9-32 V	111*44*74 мм	510 лм	3*3 w (CREE LED)	6500 K	рассеянный	50000 часов	-40~80 °C	IP67
35.000000-4714019-00	20 W	9-48 V	127*64*92 мм	1720 лм	2*10 w (CREE LED)	6500 K	рассеянный	50000 часов	-40~80 °C	IP67
36.000000-4714023-00	70 W	9-60 V	153*152*100 мм	5000 лм	7*10 w (CREE LED)	5000 K	узкий	50000 часов	-40~80 °C	IP67
37.000000-4714022-00	51 W	9-32 V	202*160*86 мм	2200 лм	17*3 w (CREE LED)	6500 K	рассеянный	30000 часов	-40~85 °C	IP67, IP6K9K, SAE J1455



МОДЕЛЬ	АРТИКУЛ	РАЗМЕР ШИНЫ	ИНДЕКС НАГРУЗКИ	ИНДЕКС СКОРОСТИ
38. WRANGLER MT/R С КЕВЛАРОМ	000000-4740336-51	235/70 R16 106Q	106 - 950 кг	Q - 160 км/ч
39. WRANGLER AT/SA+	000000-4740339-27	245/70 R16 111T	111 - 1090 кг	T - 190 км/ч
40. WRANGLER AT ADV С КЕВЛАРОМ	000000-4740339-30	235/70 R16 106T	106 - 950 кг	T - 190 км/ч

### 38 WRANGLER MT/R С КЕВЛАРОМ

Шины для внедорожников, которые помогут вам преодолеть самые сложные участки пути.

- Максимальное сцепление с поверхностью на мокрой и снежной дороге;
- Прочное сцепление с поверхностью даже в глубокой грязи;
- Улучшенная защита от проколов.

### 39 WRANGLER AT/SA+

Шины для полноприводных автомобилей и для любых видов местности.

- Новая шина, предназначенная для уверенного движения как по дороге, так и по бездорожью, разработана с применением технологии SilentArmor в тесном сотрудничестве с автопроизводителями;
- Данная модель обеспечивает одинаково высокие показатели на любом типе дорожного покрытия, включая бездорожье.





МОДЕЛЬ	АРТИКУЛ	РАЗМЕР ШИНЫ	ИНДЕКС НАГРУЗКИ	ИНДЕКС СКОРОСТИ
41. WRANGLER HP ALL WEATHER	000000-4740338-08	245/60 R18 105H	105 - 925 кг	H - 210 км/ч
42. WRANGLER HP ALL WEATHER	000000-4740339-26	245/70 R16 107H	107 - 975 кг	H - 210 км/ч
43. WRANGLER HP ALL WEATHER	000000-4740339-31	235/70 R16 106H	106 - 950 кг	H - 210 км/ч

## 40 WRANGLER AT ADV С КЕВЛАПОМ

Шины с кевларом демонстрируют уверенное поведение как на дороге, так и на пересеченной местности.

- Комфортная и безопасная езда по дорогам в черте города и по скоростным шоссе;
- Уверенность и надежность при движении по бездорожью;
- Высокий уровень надежности при движении зимой;
- Брекерный пояс из кевлара (Kevlar®) и усиленная конструкция боковой стенки Durawall усиливают защиту шины от порезов и проколов.

## 41–43 WRANGLER HP ALL WEATHER

Интеллектуальные шины для полноприводных автомобилей, обеспечивающие оптимальную эффективность.

- Отличные эксплуатационные характеристики круглый год;
- Максимальный контакт с мокрой и заснеженной дорогой;
- Устойчивость к аквапланированию;
- Бесшумная и комфортная езда.





# Своя территория комфорта

## ИНТЕРЬЕР

УАЗ доказал: brutальный автомобиль, созданный для путешествий по бездорожью, может быть по-настоящему удобным и комфортным. С оригинальными аксессуарами УАЗ вы можете создавать собственное комфортное пространство, выбирая детали исключительно на свой вкус: от типа обивки сидений до текстуры ковриков.



## 1 КОМПЛЕКТ ЧЕХЛОВ ДЛЯ СИДЕНИЙ

Экокожа – гипоаллергенный «дышащий» материал, который обладает всеми преимуществами натуральной кожи, но лишен ее недостатков. «На глаз» экокожу невозможно отличить от натуральной. Чехлы из экокожи отличаются повышенной износостойкостью, хорошо выдерживают перепады температур, приятны на ощупь и не содержат вредных химических веществ. Чехлы выполнены строго по лекалам сидений автомобиля УАЗ Пикап. В комплект входят: 2 передних сиденья (верхняя и нижняя части), 2 передних подголовника, раздельные верхние задние сиденья, 1 задний подлокотник, раздельные нижние задние сиденья и 3 задних подголовника.

316300-4735003-00 (экокожа, черный)

1





## 2 КОВЕР БАГАЖНИКА

Чтобы перевозимые грузы или предметы не оставили следов в багажнике, понадобится специальный коврик. Для внедорожника это особенно актуально, поскольку багажник здесь используется по максимуму.

236000-4728001-00



## 3 КОМПЛЕКТ КОВРОВ САЛОНА

Автомобильные коврики выполняют важную функцию – защищают салон от грязи и влаги, легко чистятся и предохраняют автомобиль от коррозии и гниения. Внутренний рельеф специально спроектирован так, чтобы максимально уменьшить скольжение грязи по поверхности. По какому бы бездорожью ни ступала ваша нога, глубины ковриков будет достаточно, чтобы влага не проникла в салон и он остался сухим и чистым.

316300-4728006-00



## 4 КОМПЛЕКТ ТЕКСТИЛЬНЫХ КОВРОВ САЛОНА

Мягкие и прочные велюровые коврики для всего салона плотно прилегают к поверхности пола и создают дополнительный уют. Такой комплект – это защита вашего автомобиля от грязи и пыли.

316300-4728008-00



## 5 РУЧКА-ПОРУЧЕНЬ НА ПЕРЕДНЮЮ СТОЙКУ САЛОНА

Ручка на переднюю стойку служит дополнительной опорой для пассажиров переднего сиденья салона – она помогает при посадке в высокий внедорожник и на особенно неровных дорогах.

316300-4744008-00 (с комплектом крепежа)





## 6,7 РУЧКА КПП

Индивидуализировать один из основных органов управления очень просто – в линейке эргономических ручек на рычаг КПП вы можете выбрать подходящий вам дизайн.

316300-4744000-03 (дерево) (для 2017 м.г.)

316300-4744000-04 (карбон) (для 2017 м.г.)

## 8 КОНСОЛЬ ПОТОЛОЧНАЯ

Оригинальная консоль с двумя кронштейнами для крепления к потолку помогает организовать пространство в салоне: папка для бумаг, светильник и очечник будут полезны в любых поездках, а удобное расположение рации и розетка 12 V пригодятся в долгом путешествии.

316300-4740000-00



## 9 КОМПЛЕКТ ОТДЕЛКИ ИНТЕРЬЕРА ИЗ НАТУРАЛЬНОГО ДЕРЕВА

Натуральное дерево в отделке интерьера, как и натуральная кожа, является символом высокого статуса автомобиля и его хозяина. Декоративные элементы из натурального дерева преобразуют салон автомобиля, делая его уютнее и богаче. В набор входят: накладки на панель приборов, дверные панели, рукоятки КПП с отделкой из кожи и лакированными вставками из массива ценных пород дерева.

316300-4715016-00





## 10 КОМПЛЕКТ ОТДЕЛКИ ИНТЕРЬЕРА ИЗ КАРБОНА

Из спортивных авто карбон перебрался во внедорожники: благодаря прочности материала такая отделка автомобиля становится особенно привлекательной и стильной.

316300-4715017-00





# Автомобиль как образ жизни

## ЭКСТЕРЬЕР

Чтобы подчеркнуть лаконичные и агрессивные линии Пикап УАЗ, используйте классический метод – ряд внешних усовершенствований, необходимых для того, чтобы автомобиль стал отражением вашего образа жизни.



## 1 ДЕФЛЕКТОР КАПОТА

Дефлекторы защищают лакокрасочное покрытие, облицовку передней части автомобиля и ветровое стекло от насекомых, от гравия и пыли, которыми «обстреливается» авто из-за едущих рядом машин или на сложных дорожных рельефах.

316300-4727005-00



## 2 НАБОР ДЕФЛЕКТОРОВ ОКОН

Дефлекторы окон защищают салон от сквозняков, шума, влаги и дорожной пыли. Кроме того, накладки на окна – это элемент внешнего тюнинга. С дефлекторами линии авто будут выглядеть гармоничнее.

316300-4727003-00



### 3 ЗАЩИТНЫЕ ТРУБЫ В КУЗОВ АВТОМОБИЛЯ

Если Пикап – «рабочая лошадка», которая используется для перевозки грузов, то защитные трубы действительно незаменимы. Именно они предохранят кабину водителя от повреждений при неудачном повороте или резком торможении, принимая весь удар на себя. Заменить их намного проще, чем ремонтировать кузов. Также трубы дают возможность надежно зафиксировать груз. Если же Пикап используется не только для перевозок, то трубы придадут авто эксклюзивности, добавив к образу агрессивность и мощность.

316300-4715042-00





## 4, 5 РЕШЕТКА РАДИАТОРА

Декоративная решетка для радиатора – это стильный аксессуар, способный выделить ваш автомобиль среди других. Динамичные линии и блеск хромированной поверхности выгодно подчеркивают дизайн внедорожника.

316300-4736026-00 (прямоугольное сечение)

316380-2803022-00 (круглое сечение) (с 2016 г.в.)

## 6, 7 ЗАЩИТА ЗАДНЕГО БАМПЕРА

Защита заднего бампера – один из самых популярных элементов внешнего тюнинга. Выполненная из прочных полированных труб, она, с одной стороны, защищает бампер от повреждений, с другой – позволяет автовладельцу подчеркнуть свою индивидуальность и выделиться из потока. Для этого защита может быть дополнена угловыми элементами из труб меньшего диаметра, также полированными. Важно, что установка защиты не ухудшает геометрическую проходимость автомобиля, легко устанавливается и снимается без каких-либо переделок и использования специального инструмента.

316300-4715018-00 Ø 76

316300-4715040-00 Ø 76, 42







## 8-11 УГОЛКИ

Угловая защита заднего бампера (в просторечии просто уголки) – оптимальный вариант тюнинга для тех, кто хочет выделиться в потоке, но при этом не переборщить с количеством деталей обвеса. В зависимости от вкуса автолюбителя можно выбрать одинарные или сдвоенные уголки из полированных труб разного диаметра, причем их установка и демонтаж не требуют специального инструмента и нарушения целостности панелей кузова. При движении по бездорожью уголки позволят уберечь бампер от повреждений, но сами они совершенно не мешают преодолению препятствий благодаря компактности и продуманной конструкции.

316300-4715023-00 Ø 76

316300-4715036-00 Ø 76, 42

316300-4715039-00 Ø 57

316300-4715038-00 Ø 57, 42



10



11



## 12–14 ЗАЩИТА ПЕРЕДНЕГО БАМПЕРА\*

Стильная защита переднего бампера, изготовленная из полированных труб, способна существенно облагородить внешний облик внедорожника, придав ему оттенок престижности. Для автомобиля УАЗ Пикап предлагается несколько вариантов данного элемента тюнинга, отличающихся конфигурацией, диаметром и количеством труб, и каждый владелец может выбрать защиту по своему вкусу. Помимо эстетической, защита несет и другую важную функцию, выраженную в самом названии: прочные трубы не позволят повредить бампер на бездорожье. При этом сама защита может быть легко снята и заменена.

316300-4715032-00 Ø 76

316300-4715020-00 Ø 76 (аналог)

316300-4715034-00 Ø 57

316300-4715033-00 Ø 57, 57





## 15 РАСШИРИТЕЛЬ КОЛЕСНЫХ АРОК

Эластичные и износостойкие расширители колесных арок защищают автомобиль от воздействия внешней среды, а также позволяют установить колеса большей ширины.

316300-4714018-10 (для 2017 м.г. под один топливный бак)



16

## 16 ЗАЩИТА ШТАТНОГО ПОРОГА

Защита порогов может стать как эффектным и практичным дополнением к тюнинг-комплекту внедорожника, так и самостоятельным элементом персонализации автомобиля. Детали изготавливаются из прочных полированных труб и легко устанавливаются без всякой подгонки и сверления наружных панелей кузова. Защита позволяет уберечь от повреждений пороги и подножки, но при этом она практически не сказывается на геометрических параметрах, что чрезвычайно важно для автомобиля повышенной проходимости. Качественные материалы обеспечивают отличный внешний вид деталей на протяжении многих лет.

316300-4715035-00 Ø 42  
316300-4715021-00 Ø 42 (аналог)





17

## 17 КОМПЛЕКТ МОЛДИНГОВ

Комплект декоративных молдингов дополняет основной дизайн УАЗ Пикап и расставляет аккуратные акценты на визуальных элементах автомобиля.

316300-4744000-01 (молдинги на дверные ручки, хром) (для 2017 м.г.)

316300-4744000-02 (молдинги на двери, хром) (для 2017 м.г.)



18

## 18 БРЫЗГОВИКИ

Брызговики выполнены точно по размерам вашего автомобиля, просты в монтаже и практичны. Защищают кузов авто от сколов и грязи как в городских условиях, так и на бездорожье.

316000-8404421-00 (задний левый)

316000-8404420-00 (задний правый)

316300-8404321-00 (передний левый)

316300-8404320-00 (передний правый)



Универсальный и надежный способ придать автомобилю «мускулистости» – оригинальные литые диски, разработанные специально для УАЗ Пикап. Они безупречно гармонируют с общим обликом автомобиля и идеально подходят по параметрам. Кроме дерзкого внешнего вида бонусом к дискам идет выносливость машины при попадании в ямы и прочие дорожные неожиданности. Литые диски придают колесу идеальную форму, а легкий вес позволяет улучшить управляемость автомобиля.



## 19 ДИСК ЛИТОЙ R18 «КАЛАХАРИ»

10-спицевый диск. Цвет: серебристый. Диск: 7J x 18 H2 ET 35  
Шина: 245/60 R18

316300-3101015-20

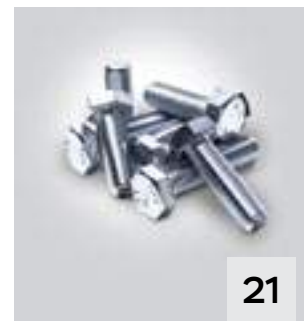
316300-3102010-10 (колпак)

000100-0032770-01 (2 винта)



## 20 ГАЙКА ДЛЯ ДИСКА ЛИТОГО

316300-3101040-70



## 21 ВИНТ КРЕПЛЕНИЯ КОЛПАКА

000100-0032770-01

## 22 ДИСК ЛИТОЙ R18 «САХАРА»

10-спицевый диск  
Цвет: серебристый  
Диск: 7J x 18 H2 ET 35  
Шина: 245/60 R18

316300-3101015-21

## 23 КОЛПАК ДИСКА «САХАРА»

316300-3102010-20



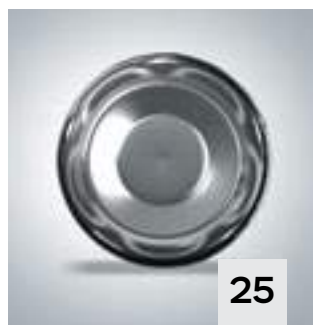
23



22



24



25

### 24 ДИСК ЛИТОЙ R16 «АЛМАЗ»

10-спицевый диск.  
Цвет: черный с алмазной проточкой  
Диск: 7J x 16 H2 ET 35  
Шина: 235/70 R16; 245/70 R16

316300-3101015-72

### 25 КОЛПАК ДИСКА ЛИТОГО R16 «АЛМАЗ»

316300-3102010-72



26



27

### 26 ДИСК ЛИТОЙ R16

5-спицевый диск  
Цвет: серебристый  
Диск: 7J x 16 H2 ET 35  
Шина: 235/70 R16; 245/70 R16

236300-3101015-10

### 27 КОЛПАК ДИСКА ЛИТОГО R16

316300-3102010-10





28

## 28 ДИСК ЛИТОЙ R16

10-спицевый диск  
 Цвет: серебристый  
 Диск: 7J x 16 H2 ET 35  
 Шина: 235/70 R16;  
 245/70 R16

316300-3101015-10



29

## 29 ДИСК ШТАМПОВАННЫЙ R16

Диск штампованный  
 Цвет: черный  
 Диск: 6,5 J x 16 H2 ET 40  
 Шина: 235/70 R16; 245/70 R16

316220-3101015-07 (черный)  
 316220-3101015-06 (серый)

## 30 КОЛПАК ДИСКА ШТАМПОВАННОГО

316200-3102100-00 (серый)  
 316200-3102100-01 (черный)



30





# С природой на одном языке

## КОМПЛЕКТ АКСЕССУАРОВ «ТРОФИ»

УАЗ Трофи – это модифицированный автомобиль семейства Пикап, которому чужды опасности и близок дух приключений.

Перед тем как отправиться в путешествие, следует предусмотреть, что вам может понадобиться в экстренном случае. Независимо от того, к чему вы расположены больше – к поездкам по засушливым степям или противостоянию сибирскому морозу, – комплект УАЗ Трофи улучшает все показатели автомобиля, не изменяя его сущности, и помогает бороться с превратностями и жестокостью погоды.

Комплект УАЗ Трофи – это мощный автомобиль для тех, кто знает, какими бывают поездки по бездорожью. Самый настоящий автомобиль особенного случая. В этом комплекте нет ничего лишнего и надуманного, это не просто декорации для автомобиля, а порой жизненно необходимые в экстремальных условиях предметы. Защита топливного бака, лебедка, шноркель – будучи вдали от дома, вы не пожалеете, что они с вами. Километры по заброшенным лесным дорогам, долгий путь по разбитой колее или опасный подъем по серпантину – вы можете быть спокойны за свой автомобиль. Ему все нипочем.

- 1. НАБОР ДЕФЛЕКТОРОВ ОКОН**  
Спасает салон от пыли, грязи, воды
- 2. ЗАЩИТНЫЕ ТРУБЫ В КУЗОВ АВТОМОБИЛЯ С ДОПОЛНИТЕЛЬНЫМ ОСВЕЩЕНИЕМ**  
Предохраняют кабину водителя от повреждений
- 3. ЗАЩИТА ШТАТНОГО ПОРОГА**  
Предохраняет низ автомобиля от сколов и дефектов
- 4. ЗАЩИТА РУЛЕВЫХ ТЯГ УСИЛЕННАЯ ИЗ ТРУБ**  
Предохраняет важные детали автомобиля при наезде на препятствие
- 5. ТЯГОВО-СЦЕПНОЕ УСТРОЙСТВО**  
Предназначено для сцепки автомобиля с прицепом
- 6. ДЕФЛЕКТОР КАПОТА**  
Защищает облицовку передней части автомобиля
- 7. ЛЕБЕДКА (ЭЛЕКТРИЧЕСКАЯ LP 8500)**  
Предназначена для самовытаскивания из сложных дорожных ситуаций
- 8. РОЛИКИ НАПРАВЛЯЮЩИЕ ДЛЯ ЛЕБЕДКИ 8500-12500**  
Сдерживают колебание троса в пределах допустимого
- 9. ШНОРКЕЛЬ**  
Защищает двигатель автомобиля от попадания воды
- 10. ДИСК ЛИТОЙ R16 «АЛМАЗ»**  
Комплект дисков дополняет образ автомобиля и обеспечивает безопасность







# Новый мир, полный приключений

## ТРАНСПОРТИРОВКА

Специальные автоаксессуары для транспортировки позволяют свести на нет все неудобства, связанные с перевозкой любых предметов: от велосипеда или лодки до фаворитов среди современных хобби – кроссовых мотоциклов и квадроциклов.



ПИКАП

PIKAP





## 1 ТЯГОВО-СЦЕПНОЕ УСТРОЙСТВО\*

Тягово-сцепное устройство предназначено для шарнирной сцепки автомобиля с буксируемым прицепом. Продукция специально разработана для конкретных моделей автомобилей УАЗ с учетом всех значимых конструктивных особенностей.

316300-4723045-00

000000-4723015-00

(колпачок защитный шара фаркопа)







# Поместится все для покорения вершин

## КУНГИ

Автокунг – уникальный универсальный автомобиль с большими функциональными возможностями. Кунги по достоинству оценят туристы, рыбаки, охотники, любители бездорожья и пересеченной местности. Даже если вы хотите взять с собой в путешествие домашнего питомца и не испортить при этом салон автомобиля, мы предусмотрели и это.





## 1 КРЫША ГРУЗОВОЙ ПЛАТФОРМЫ

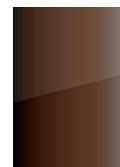
Конструкция крыши гарантирует надежную защиту грузов от внешних воздействий: пыли, грязи, снега, дождя, солнечного света и ветра. С крышей платформы автомобиль приобретает завершенный вид, становится более запоминающимся.

236300-5701212-13

Крыши и крышки платформ доступны в следующих цветах:



Черный металлик



Коричневый металлик



Темно-серый металлик



Темно-зеленый металлик



Серебристый металлик



Белый металлик



## 2 КРЫШКА ПЛАТФОРМЫ

Крышка платформы – один из наиболее востребованных аксессуаров для Пикапа, который позволяет защитить грузы от кражи и любопытных взглядов прохожих.

236300-8514020-00

## 3 УСТАНОВОЧНЫЙ КОМПЛЕКТ КРЫШКИ ПЛАТФОРМЫ

236300-8514606-00





# В будущее без границ

## МУЛЬТИМЕДИА

Автомобиль – не только средство передвижения, но и способ познания мира. В XXI веке любая поездка немыслима без комфортной мультимедиа-системы под рукой. Кино, музыка, интернет, видеообзор, навигация – с УАЗом все это доступно в любом месте в любое время.



1



2

## 1 СИСТЕМА МУЛЬТИМЕДИЙНАЯ С НАВИГАЦИЕЙ 2DIN

Длинный путь по бездорожью и городские пробки – все становится комфортнее с многофункциональной мультимедийной системой с SD, USB-слотами и 2DIN (с предустановленным ПО «Навител»).

316300-7901040-70 (с 2016 г.в.)  
 316300-7901020-70 (с 2016 г.в.)  
 316300-7901020-50 (до 2016 г.в.)

## 2 МАГНИТОЛА МУЛЬТИМЕДИЙНАЯ 2DIN

Быть в центре событий просто: радиоприемник 2DIN с USB-слотами не даст пропустить последние новости и скучать в дороге.

316300-7901020-80 (с 2016 г.)  
 316300-7901020-40 (до 2016 г.)





3

### 3 АНТЕННА

Антенна понадобится для тех случаев, когда в машине захочется слышать не только звук двигателя, но и любимую радиостанцию. При выборе пассивной антенны (например, штывевой) рекомендуется докупить к ней усилитель сигнала. Антенна устанавливается в задней части крыши автомобиля и при необходимости может легко сниматься, при этом отверстие закрывается заглушкой.

316300-7903030-01



4

### 4 ДИНАМИКИ

Ценителям качественного звука: динамики для задних дверей (левый и правый) заполнят любимой музыкой салон автомобиля, создав в путешествии приятную атмосферу для водителя и всех пассажиров.

316300-7909030-00

316300-7909020-10

316300-7909020-20 (ВЧ)

316300-7909021-20 (ВЧ)

## 5 ВИДЕОРЕГИСТРАТОР СКРЫТОЙ УСТАНОВКИ

Видеорегистратор такого типа не нужно снимать или устанавливать перед каждой поездкой – он всегда в автомобиле и готов к работе. Малые размеры камеры не мешают обзору и не привлекают внимания.

316300-4726017-00

316300-4726018-00 (набор крепежных элементов для установки)



5

## 6 КАМЕРА ЗАДНЕГО ВИДА

Камера позволяет передавать изображение позади автомобиля на видеомонитор в салоне. Необходима для удобного обзора и безопасного движения задним ходом в стесненных городских условиях или на местности с препятствиями.

316300-3775020-10



6

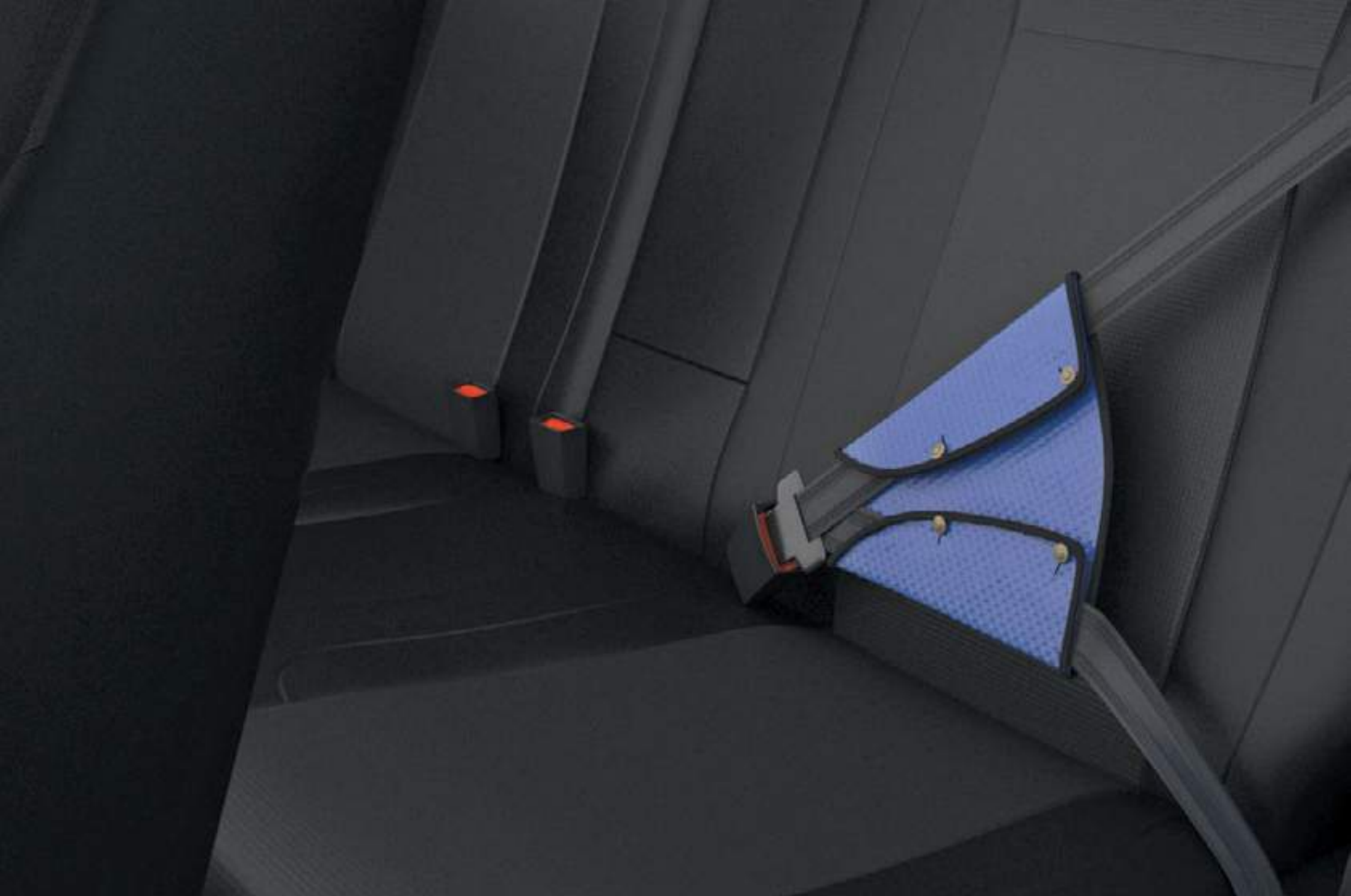
# Только бескомпромиссная уверенность

## БЕЗОПАСНОСТЬ

Автомобиль — ваша вторая крепость. Мы предусмотрели все нюансы, чтобы не дать взломщикам ни одного шанса. Во время стоянки или в пути — вы всегда можете чувствовать себя в полной безопасности. А что может быть важнее?









# 1 УСТРОЙСТВО ДЕТСКОЕ УДЕРЖИВАЮЩЕЕ\*

Устройство ФЭСТ предназначено для перевозки детей массой от 9 до 36 килограммов.

Детское удерживающее устройство ФЭСТ в комплекте со штатными автомобильными ремнями безопасности с креплением в трех точках сконструировано так, чтобы в случае столкновения или резкого торможения автомобиля уменьшить опасность для ребенка.

Устройство ФЭСТ надежно фиксируется на штатных автомобильных ремнях безопасности, не мешает их работе, легко устанавливается и снимается.

Преимущества удерживающего детского устройства ФЭСТ:

- компактность и легкость конструкции;
- простота использования;
- надежность и безопасность, подтвержденные тестами;
- универсальность – возможность использования как на переднем, так и на задних сидениях автомобиля.

000000-4740001-00

Детские удерживающие устройства ФЭСТ (модель 1541.8217010) выпускают в соответствии с техническим регламентом Таможенного союза ТР ТС018/2011 «О безопасности колесных транспортных средств», утвержденным Решением Комиссии Таможенного союза от 09.12.2011 г. №877. Сертификат выдан на основании сообщения об официальном утверждении типа № E7 44R-040802 от 28.08.2008 г., выданного Министерством транспорта Венгрии. Сертификат соответствия системы менеджмента качества требованиям ISO 9001:2008 № 01 100 1321812 выдан TUV Rheinland Cert GmbH.



ГИБДД рекомендует



Безопасность



Универсальность



Легкость



Возраст



Вес



Простота





## 2. ТЕЛЕМАТИЧЕСКИЕ ОХРАННЫЕ СИСТЕМЫ SCHER-KHAN UNIVERSE

Точное определение местоположения автомобиля, неограниченная дальность оповещения и управления, возможность пользоваться данными удаленной диагностики, изучить подробную историю поездок на автомобиле и бесплатные онлайн и офлайн сервисы.

### Спецификация

Модель/Артикул	Интерфейс	Автозапуск	Телематика
UNIVERSE 1 000000-4731050-00	2CAN+LIN+KLINE	нет	GSM-GPS



## 3. СИГНАЛИЗАЦИИ SCHER-KHAN

Многоступенчатая система защиты, отражающая различные угрозы – от радиоэлектронного взлома до кражи ключа зажигания и брелока автосигнализации. Надежная двусторонняя связь, комфорт владельца и уникальная функция предупреждения об аварийном торможении.

### Спецификация

Модель/Артикул	Интерфейс	Автозапуск	Телематика
MOBICAR 1 000000-4731108-00	2CAN+LIN+KLINE	да	-
MOBICAR 1 START 000000-4731108-10	2CAN+LIN+KLINE	да	-
MOBICAR 2 000000-4731109-00	2CAN+LIN+KLINE	да	bluetooth
MOBICAR 2 START 000000-4731108-12	2CAN+LIN+KLINE	да	bluetooth
MAGICAR 7 000000-4731056-00	аналоговый	да	-
MAGICAR 8H 000000-4731057-00	аналоговый	нет	-
MAGICAR 12 000000-4731053-00	CAN+KLINE	опциональный	-
MAGICAR 13 000000-4731054-00	CAN+KLINE	да	-
MAGICAR 14 000000-4731055-00	CAN+KLINE	опциональный	-
LOGICAR 1 000000-4731058-00	аналоговый	опциональный	-



#### 4. СЕРВИСНЫЕ УСТРОЙСТВА SCHER-KHAN

Модуль обхода штатного иммобилайзера облегчает установку систем дистанционного запуска двигателя на автомобили, оборудованные системой RFID (Radio Frequency Identification).

#### Спецификация

Модель/Артикул	Тип устройства
Mobicar M1 000000-4731110-00	Релейный модуль для SCHER-KHAN Mobicar (для автозапуска с механическим замком зажигания)
BP-2 000000-4731064-00	Модуль обхода штатного иммобилайзера
BP-3 000000-4731065-00	Модуль обхода штатного иммобилайзера



#### 5. ТЕЛЕМАТИЧЕСКИЕ ОХРАННЫЕ СИСТЕМЫ STARLINE

Сигнализации с интеллектуальным автозапуском двигателя, несканируемым диалоговым кодом управления, возможностью управления с мобильного приложения на платформах iOS, Android, Windows Phone.

#### Спецификация

Модель/Артикул	Интерфейс	Автозапуск	Телематика
M96SL 000000-4731067-00	2CAN+LIN	да	GSM-GPS
M96L 000000-4731068-00	2CAN+LIN	да	GSM-GPS
M96M 000000-4731069-00	2CAN+LIN	да	GSM-GPS
A96 000000-4731071-00	2CAN+LIN	да	GSM-GPS
E95 BT 000000-4731076-00	2CAN+LIN	да	GSM
A93 ECO SLAVE 000000-4731080-00	2CAN+LIN	да	GSM eco slave
A93 000000-4731079-00	-	да	GSM



6

## 6. СИГНАЛИЗАЦИИ STARLINE

Сигнализации с несканируемым диалоговым кодом управления, ударпрочным брелоком управления, 128-канальным помехозащищенным трансивером с дальностью оповещения до 2000 м. Сигнализации с автозапуском имеют новый ударпрочный брелок, защиту от электронного взлома и высокую помехозащищенность.

## Спецификация

Модель/Артикул	Интерфейс	Автозапуск	Телематика
A63 eco	000000-4731089-00	-	-
A63	000000-4731088-00	-	-
E63	000000-4731087-00	-	-
E65 BT	000000-4731086-00	2CAN+LIN	-
A66	000000-4731085-00	2CAN+LIN	-
A96	000000-4731077-00	2CAN+2LIN	да
E95 BT	000000-4731078-00	2CAN+2LIN	да
A93	000000-4731081-00	2CAN+2LIN	да
E93	000000-4731082-00	-	да
A93	000000-4731083-00	-	да
A93 eco	000000-4731084-00	-	да
M22	000000-4731097-00	-	опциональный
M32 T	000000-4731095-00	-	да
M32 CAN+LIN T	000000-4731094-00	CAN+LIN	да
A36	000000-4731029-00	-	да
A36LIN	000000-4731038-00	CAN+LIN	да
A39	000000-4731031-00	-	да
A39LIN	000000-4731039-00	CAN+LIN	да





7

**7. СЕРВИСНЫЕ УСТРОЙСТВА STARLINE**

От угона автомобиль защитят цифровые иммобилайзеры StarLine с интеллектуальной блокировкой двигателя, маяки и трекеры, которые определяют местонахождение вашего автомобиля на карте, контролируют скорость и маршрут перемещения.

**Спецификация**

Модель/Артикул	Тип устройства
I95	Иммобилайзер
I95ECO	Иммобилайзер
I95LUX	Иммобилайзер
M66-M ГЛОНАСС	Трекер
M66-S ГЛОНАСС	Трекер
M15 эко ГЛОНАСС	Маяк
M17 ГЛОНАСС	Универсальное устройство (маяк и трекер)
L10	Замок капота
L11	Замок капота
L11+	Замок капота
S20.3	Мини-сирена
2CAN + LIN Мастер	CAN-модуль
Сигма 10	CAN-модуль
Сигма 15	CAN-модуль
BP-03	Модуль обхода иммобилайзера
BP-06	Модуль обхода иммобилайзера
GPS5-Мастер	GPS+ГЛОНАСС-антенна
GSM5-Мастер	GSM-модуль
Запусковой комплект для сигнализаций StarLine A36	Модуль запуска



8

## 8 ПАРКОВОЧНЫЕ СИСТЕМЫ

Комфорт от вождения – это не только высокая скорость и отзывчивое управление, но и возможность быстро и удобно припарковаться в большом городе. Парковочная система – универсальный помощник, делающий процесс парковки простым и комфортным.

000000-4726009-00	(4 ДАТЧИКА. ЦВЕТ: ЧЕРНЫЙ)	000000-4726015-00	(LCD-ГОЛОСОВОЙ МОДУЛЬ, 4 ДАТЧИКА, ЦВЕТ: ЧЕРНЫЙ)
000000-4726010-00	(4 ДАТЧИКА. ЦВЕТ: СЕРЕБРИСТЫЙ)	000000-4726016-00	(LCD-ГОЛОСОВОЙ МОДУЛЬ, 4 ДАТЧИКА, ЦВЕТ: СЕРЕБРИСТЫЙ)
000000-4726011-00	(4 ДАТЧИКА. ЦВЕТ: БЕЛЫЙ)	000000-4726017-00	(LCD-ГОЛОСОВОЙ МОДУЛЬ, 4 ДАТЧИКА, ЦВЕТ: БЕЛЫЙ)
000000-4726012-00	(LED-ИНДИКАТОР, 4 ДАТЧИКА. ЦВЕТ: ЧЕРНЫЙ)	000000-4726018-00	(LCD-ГОЛОСОВОЙ МОДУЛЬ, 8 ДАТЧИКОВ, ЦВЕТ: ЧЕРНЫЙ)
000000-4726013-00	(LED-ИНДИКАТОР, 4 ДАТЧИКА. ЦВЕТ: СЕРЕБРИСТЫЙ)	000000-4726019-00	(UAZ LCD-ГОЛОСОВОЙ МОДУЛЬ, 8 ДАТЧИКОВ, ЦВЕТ: СЕРЕБРИСТЫЙ)
000000-4726014-00	(LED-ИНДИКАТОР, 4 ДАТЧИКА. ЦВЕТ: БЕЛЫЙ)	000000-4726020-00	(LCD-ГОЛОСОВОЙ МОДУЛЬ, 8 ДАТЧИКОВ, ЦВЕТ: БЕЛЫЙ)



9



10



11

## 9 ДАТЧИКИ ПАРКОВКИ С ПРОВОДОМ

С помощью датчиков можно получить полный контроль над препятствиями впереди и позади автомобиля.

000000-4726021-00 (2,5 м, цвет: черный)

000000-4726022-00 (7,5 м, цвет: черный)

## 10 МОДУЛЬ ОТКЛЮЧЕНИЯ ПЕРЕДНИХ ДАТЧИКОВ ПАРКОВКИ

000000-4726023-00

## 11 СИСТЕМА КОНТРОЛЯ СЛЕПЫХ ЗОН

Система контроля слепых зон позволит иметь перед глазами полную информацию о дорожной ситуации рядом с автомобилем во время движения.

000000-4726006-00





12



13

## 12 ЗАЩИТА ТОПЛИВНОГО БАКА УАЗ ПИКАП С 2016 Г. (1,5 ММ)

Необходима для предохранения тонкостенного топливного бака автомобиля от повреждений. Стальной лист толщиной 1,5 мм. Высокая ударпрочность за счет ребер по периметру защиты.

316300-4736035-00

## 13 ЗАЩИТА КПП И РАЗДАТКИ УАЗ ПИКАП

Защита КПП и раздатки предохраняет жизненно важные части автомобиля.

316300-4736029-00



14

#### 14 ЗАЩИТА РУЛЕВЫХ ТЯГ УСИЛЕННАЯ ИЗ ТРУБ

Жизненно важным деталям автомобиля обязательно нужна защита, поскольку столкновения с рельефными препятствиями заложены в самом характере мощного УАЗ Пикап. КПП и раздатки, рулевые тяги и топливный бак – все должно быть надежно защищено. Защита рулевых тяг нужна для их предохранения при наезде на препятствие. Мы предлагаем два вида защиты: из стальных труб или из стального листа.

Защищает низкорасположенные агрегаты автомобиля от повреждений при наезде на препятствие. Защита изготовлена из стальных труб диаметром 42 мм.

316300-4736027-00



15

#### 15 ЗАЩИТА РУЛЕВЫХ ТЯГ ИЗ СТАЛЬНОГО ЛИСТА

Защита рулевых тяг нужна для их предохранения при наезде на препятствие. Защита изготовлена из стального листа толщиной 3 мм. Высокая ударопрочность за счет формовки листа в штампе.

316300-4736018-01







# Воплощение СИЛЫ

## КОМПЛЕКТ АКСЕССУАРОВ «МИЛИТАРИ»

УАЗ Милитари – это яркое воплощение уже известного внедорожника в образе завоевателя и искателя приключений.

Военные автомобили, как правило, обладают повышенной проходимостью. УАЗ Милитари отличается от обычного автомобиля: он рожден быть воином, чтобы преодолевать неблагоприятные условия, не теряя при этом своей практичности.

Этому как нельзя лучше способствуют все функциональные аксессуары, которыми оснащен этот комплект. Ведь сложно представить себе комфортную ситуацию, при которой вам могут понадобиться защита рулевых тяг или дополнительное освещение. Вы точно не пожалеете, когда будете совершать длительное путешествие по лесным массивам. Мотивы в стиле милитари при окраске кузова актуальны и в дикой природе, и в городских джунглях. И если в одной они могут помочь слиться с окружением, то среди городских высоток отлично выделяют любителя приключений.

УАЗ – Милитари это крепкий и вместительный внедорожник, и он отлично подойдет тем, кто не боится сложностей.

- 1. НАБОР ДЕФЛЕКТОРОВ ОКОН**  
Спасает салон от пыли, грязи, воды
- 2. ЗАЩИТНЫЕ ТРУБЫ В КУЗОВ АВТОМОБИЛЯ С ДОПОЛНИТЕЛЬНЫМ ОСВЕЩЕНИЕМ**  
Предохраняют кабину водителя от повреждений
- 3. ЗАЩИТА ШТАТНОГО ПОРОГА**  
Предохраняет низ автомобиля от сколов и дефектов
- 4. ЗАЩИТА РУЛЕВЫХ ТЯГ УСИЛЕННАЯ ИЗ ТРУБ**  
Предохраняет важные детали автомобиля при наезде на препятствие
- 5. ТЯГОВО-СЦЕПНОЕ УСТРОЙСТВО**  
Предназначено для сцепки автомобиля с прицепом
- 6. ДЕФЛЕКТОР КАПОТА**  
Защищает облицовку передней части автомобиля
- 7. ЛЕБЕДКА (ЭЛЕКТРИЧЕСКАЯ LP 8 500)**  
Предназначена для самовытаскивания из сложных дорожных ситуаций
- 8. РОЛИКИ НАПРАВЛЯЮЩИЕ ДЛЯ ЛЕБЕДКИ 8 500-12 500**  
Сдерживают колебание троса в пределах допустимого
- 9. ШНОРКЕЛЬ**  
Защищает двигатель автомобиля от попадания воды
- 10. ДИСК ШТАМПОВАННЫЙ R16 (ЧЕРНЫЙ)**  
Комплект дисков дополняет образ автомобиля и обеспечивает безопасность





ПИКАП



# Когда у автомобиля есть душа

## КОМФОРТ

Именно мелочи, несущественные на первый взгляд, делают нашу жизнь по-настоящему комфортной. В автомобиле, на небольшой площади, это чувствуется особенно остро: теплое сиденье в мороз и прикуриватель под рукой определенно могут сделать ваш день лучше, не правда ли?





1

## 1 КОМПРЕССОР 7 АТМ

Каждый автолюбитель сталкивается с ситуацией, когда наличие эффективного прибора для подкачки шин становится жизненно необходимым. Во время путешествия не всегда есть возможность заехать в ближайший автосервис. Накачать спущенное колесо быстро и просто можно с помощью компрессора на 7 атмосфер. Компрессор подключается в прикуриватель и имеет предохранитель на 15 А для защиты электроники автомобиля. Яркий встроенный светодиодный фонарь поможет справиться с самой сложной ситуацией на дороге в темное время суток.

000000-4726001-00



2

## 2 КОМПРЕССОР 10 АТМ

Компрессор в автомобиле может помочь не только в экстренной ситуации на дороге, но и решить массу бытовых проблем: на охоте или рыбалке, на даче или приусадебном участке. В компрессор установлен насос поршневого типа, не требующий смазки, воздушные клапаны из прочной нержавеющей стали и точный двучкальный манометр. Специальный спускной клапан DEFLATOR для регулировки давления делает еще и удобной работу с этим компрессором. Производительность компрессора – 40 литров в минуту.

000000-4726002-00

000000-4726002-01 (SPEC 15)

### 3 СУВЕНИРНЫЙ НАБОР (ПОБЕДНАЯ СЕРИЯ)

К легендарному автомобилю – легендарные вещи. Набор «Победная серия» – превосходный памятный сувенир, посвященный Победе в Великой Отечественной войне.

Победная серия включает: вещевой мешок, плащ-палатку, топор, котелок, набор столовых приборов.

315100-4731820-00





#### 4 ПНЕВМОПРУЖИНА

Пневмопружины облегчают подъем капота и удерживают его в поднятом состоянии.  
316300-8407108-40

#### 5 НАБОР АВТОМОБИЛИСТА УАЗ-ПРЕМИУМ

Включает: автомобильную аптечку ФЭСТ, огнетушитель ОП-2 (э), знак аварийной остановки, трос буксировочный с двумя крюками до 5 тонн, жилет сигнальный, плащ-пончо, перчатки х/б с ПВХ

000000-4724012-00

#### 6 УСТРОЙСТВО ПУСКОВОЕ 300А, 450А, 800А

Портативное пуско-зарядное устройство в любую погоду запустит автомобиль. В небольшом компактном корпусе заключена мощь, способная оживить даже самый тяжелый внедорожник.

000000-4726024-01 (300А)

000000-4726025-01 (450А)

000000-4726030-00 (800А)





7

## 7 ПОДОГРЕВАТЕЛЬ ПРЕДПУСКОВОЙ

Комфортная температура в салоне очень важна в условиях долгой зимы. Автономный воздушный отопитель предназначен для обогрева и вентиляции внутренних помещений автомобиля.

000000-4731410-00 AT 2000ST 12B (бензин)

000000-4731410-01 AT 2000ST 12B (дизель)

000000-4726033-00 THERMO TOP EVO START

(бензин) для прогрева ДВС

000000-4726033-10 THERMO TOP EVO START

(дизель) для прогрева ДВС

000000-4726033-01 THERMO TOP EVO COMFORT+

(бензин) для прогрева салона и ДВС

000000-4726033-11 THERMO TOP EVO COMFORT+

(дизель) для прогрева салона и ДВС



8

## 8 ТАЙМЕР MULTICONTROL

Программируемый таймер располагается на приборной панели или консоли, управляется с помощью поворотной нажимной ручки и TFT-дисплея. Применяется совместно с Thermo top evo start (5 кВт) / comfort+ (5 кВт).

000000-4732008-00



9

## 9 СИСТЕМА ДИСТАНЦИОННОГО УПРАВЛЕНИЯ ТЕЛЕСТАРТ T91

Пульт осуществляет дистанционный запуск и остановку подогрева двигателя на расстоянии до 1000 метров.

000000-4732007-00





**ОЧИСТИТЕЛЬ БИТУМНЫХ ПЯТЕН TEER-ENTFERNER 0,4 Л** – очиститель для удаления смол и битумных пятен с поверхности кузова автомобиля, мотоциклов, велосипедов, инструментов и др. с высокой эффективностью, нейтральный к лаковым поверхностям.  
000000-4734060-00



**ПЕНА ДЛЯ ОЧИСТКИ ОБИВКИ POLSTER-SCHAUM-REIN 0,3 Л** – чистящее средство в виде пены для тканевых покрытий интерьера автомобиля. Позволяет быстро, эффективно удалить загрязнения с тканевых покрытий интерьера автомобильного салона.  
000000-4734065-00



**ПЕНА ДЛЯ УХОДА ЗА ПОКРЫШКАМИ REIFEN-GLANZ-SCHAUM 0,3 Л** – эффективное средство в аэрозоли для очистки и ухода за шинами транспортных средств. Для постоянного применения и в целях консервации в период межсезонного хранения.  
000000-4734068-00



**ПЕНА ДЛЯ ОЧИСТКИ СТЕКОЛ SCHEIBEN-REIN-SCHAUM 0,3 Л** – специальная пена для очистки стекол и различных стеклянных поверхностей автомобилей. Эффективна для борьбы с матовым налетом на окнах, растворяет и удаляет следы силикона, никотина и жироподобных загрязнений.  
000000-4734067-00



**СРЕДСТВО ДЛЯ УХОДА ЗА ПЛАСТИКОМ (ЛИМОН) СОСКРИТ PFLEGE CITRUS 0,3 Л** – полироль в удобной аэрозольной упаковке для ухода и защиты за различными пластиковыми поверхностями и деталями автомобильной и мотоциклетной техники. Обладает приятным запахом лимона.  
000000-4734063-00



**СРЕДСТВО ДЛЯ УХОДА ЗА ПЛАСТИКОМ (ВАНИЛЬ) СОСКРИТ-PFLEGE VANILLE 0,3 Л** – полироль в удобной аэрозольной упаковке для ухода и защиты за различными пластиковыми поверхностями и деталями автомобильной и мотоциклетной техники. Обладает приятным запахом ванили.  
000000-4734062-00





**ОЧИСТИТЕЛЬ СЛЕДОВ ДРЕВЕСНЫХ ПОЧЕК  
BAUMHARZENTFERNER 0,4 Л** – для удаления  
свежих следов древесных почек и смолы деревьев  
с лакокрасочного покрытия автомобиля.

000000-4734059-00



**ОЧИСТИТЕЛЬ ПЯТЕН ОТ НАСЕКОМЫХ ГЕЛЕВЫЙ  
INSEKTEN-ENTFERNER 0,5 Л** – для быстрого  
и бережного удаления следов от насекомых. Также может  
использоваться для предварительной обработки перед  
мойкой автомобиля. Подходит для стекла, пластика, лака  
и хрома.

000000-4734061-00



**АНТИДОЖДЬ FIX-KLAR REGENABWEISER 0,125 Л** –  
специализированный препарат для отталкивания воды  
и загрязнений различного типа с поверхностей  
автомобильных стекол и визоров шлемов, с различных  
поверхностей интерьера и экстерьера авто-мототехники  
и предметов домашнего быта. Удобная и экономичная  
в использовании упаковка.

000000-4734066-00



**СРЕДСТВО ДЛЯ УХОДА ЗА РЕЗИНОЙ 0,5 л** – специальное  
средство в триггерной упаковке для восстановления  
и ухода за различными уплотнениями и деталями  
автомобиля из резины и ее составляющих.

000000-4734069-00



**ОЧИСТИТЕЛЬ САЛОНА АВТОМОБИЛЯ 0,5 л** – очищающий  
полироль для ухода и защиты различных видов пластика  
и резиновых деталей авто-мототехники. В удобной  
упаковке, оснащенной триггером.

000000-4734064-00



**БЕСЦВЕТНАЯ СМАЗКА-СИЛИКОН SILICON-SPRAY  
0,3 Л** – для смазывания контактных зон, содержащих  
пластиковые или резиновые детали: уплотнений дверных  
проемов (контакт резины и металла), направляющих сидений,  
соединений шлангов и т.п. Устраняет скрипы пластиков. Без  
хлорсодержащих растворителей. В виде спрея.

000000-4734049-00



**ОСВЕЖИТЕЛЬ КОНДИЦИОНЕРА КЛИМАFRESH 0,15 Л** – за 10 минут устраняет неприятные запахи в салоне, вызванные наличием бактерий и грибков в системе кондиционирования. Обеззараживает кондиционер. Используется просто, без демонтажа салонного фильтра. Оставляет косметический аромат в салоне.

000000-4734072-00



**УНИВЕРСАЛЬНОЕ СРЕДСТВО LM 40 MULTI-FUNKTIONS-SPRAY 0,2 Л** – для смазывания и очистки от жировых загрязнений и коррозии металлических трущихся деталей: петель дверей, резьбовых соединений и т. п. Отлично вытесняет воду. Проникает в самые труднодоступные места.

000000-4734033-00



**УНИВЕРСАЛЬНОЕ СРЕДСТВО LM 40 MULTI-FUNKTIONS-SPRAY 0,4 Л**– для смазывания и очистки от жировых загрязнений и коррозии металлических трущихся деталей: петель дверей, резьбовых соединений и т. п. Отлично вытесняет воду. Проникает в самые труднодоступные места.

000000-4734034-00



**ЖИДКОСТЬ СТЕКЛООМЫВАТЕЛЯ ЛЕТНЯЯ (-5C) KRISTALLGLAS SCHEIBEN-REINIGER (-5C), 4 Л** – стеклоомывающая жидкость, сохраняющая свойства при температуре выше -5 °С. Имеет приятный аромат арбуза. Отлично подходит для межсезонья.

000000-4734057-00



**ЖИДКОСТЬ СТЕКЛООМЫВАТЕЛЯ ЛЕТНЯЯ KRISTALLGLAS SCHEIBEN-REINIGER-SOMMER 4 Л** – предназначена для использования при температуре выше 0 °С. Имеет приятный аромат лайма-мяты. Отлично удаляет следы насекомых.

000000-4734056-00



**ЖИДКОСТЬ СТЕКЛООМЫВАТЕЛЯ ЗИМНЯЯ (-25C) 4 Л** – стеклоомывающая жидкость для использования в зимний период при низких температурах до -25 °С. Специально разработанная формула придает данной жидкости отличные чистящие и защитные свойства. Имеет приятный аромат дыни. В виде спрея.

000000-4734058-00

**Покупайте оригинальные запасные части и аксессуары УАЗ  
у официального дилера или в официальном интернет-магазине [parts.uaz.ru](http://parts.uaz.ru)**

**ВАШ ОФИЦИАЛЬНЫЙ ДИЛЕР УАЗ**

316300-4701019-00 КАТАЛОГ ОРИГИНАЛЬНЫХ АКСЕССУАРОВ УАЗ ПИКАП

Информация действительна на момент издания. Права на изменения сохраняются за производителем. За дополнительной информацией обращайтесь к официальным дилерам УАЗ. Изображение продукции на фотоснимках может отличаться от действительных характеристик изображаемой продукции, в том числе в силу отклонения естественного цвета продукции от его воспроизведения. Сведения, содержащиеся в описаниях продукции в каталоге и касающиеся ее технических характеристик, габаритов и т.д., являются примерными и могут отличаться от характеристик конкретной единицы продукции. Отличия конкретной единицы продукции от ее описания на интернет-сайте, не влияющие на функциональные качества продукции, не являются свидетельством недостатка (дефекта) продукции. Производитель вправе вносить изменения в технические характеристики продукции без предварительного уведомления.

Руководитель проекта: Федорчук М.А.

Автор: Кликодуев С.Е.

Август 2018