

# Jetta



Volkswagen



ГARANТИЯ  
3+12\*



# Со временем быть молодым становится всё приятнее.

Что же это значит – быть взрослым?

Прислушиваться к голосу разума чаще, чем к голосу сердца? Всегда действовать продуманно, а не спонтанно? В любой ситуации следовать плану вместо того, чтобы пробовать что-то новое? Может быть. А может, это значит придерживаться золотой середины. Главное – знать, чего ты хочешь. Например, автомобиль, с которым ты всегда будешь двигаться единственной верной дорогой – своей собственной. Автомобиль, который сочетает в себе классику и современность, и потому не подвержен влиянию моды. Позвольте представить: Volkswagen Jetta.

# Почему более 106 000 клиентов выбрали Volkswagen Jetta в России?\*



ВЫСОКАЯ  
ОСТАТОЧНАЯ  
СТОИМОСТЬ



НАДЕЖНОСТЬ



ДИЗАЙН



РЕПУТАЦИЯ



ЭТА КОМБИНАЦИЯ ОБЕСПЕЧИВАЕТ НИЗКИЙ РАСХОД ТОПЛИВА (В СМЕШАННОМ ЦИКЛЕ — 5,2 л / 100 км) И ВЫДАЮЩУЮСЯ ДИНАМИКУ ЗА СЧЕТ РЕАЛИЗАЦИИ МАКСИМАЛЬНОГО КРУТЯЩЕГО МОМЕНТА\*\* (0-100 км/ч — 8,6 с)



АНТИБЛОКИРОВОЧНАЯ ТОРМОЗНАЯ СИСТЕМА С УСИЛИТЕЛЕМ ЭКСТРЕННОГО ТОРМОЖЕНИЯ В КОМБИНАЦИИ С ЭЛЕКТРОННОЙ СИСТЕМОЙ КУРСОВОЙ УСТОЙЧИВОСТИ



## АДАПТАЦИЯ ДЛЯ РОССИЙСКОГО КЛИМАТА И РОССИЙСКИХ ДОРОГ



ОЦИНКОВАННЫЙ КУЗОВ



ОМЫВАТЕЛЬ ФАР



ЗАЩИТА ДВИГАТЕЛЯ



ОБОГРЕВ ФОРСУНОК ОМЫВАТЕЛЯ



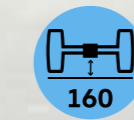
ОБОГРЕВ ПЕРЕДНИХ СИДЕНИЙ



ЭЛЕКТРООБОГРЕВ ЛОБОВОГО СТЕКЛА (ОПЦИОНАЛЬНО)



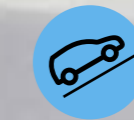
ГЕНЕРАТОР 140 А И АККУМУЛЯТОР УВЕЛИЧЕННОЙ ЕМКОСТИ ДЛЯ ЗИМНЕГО ПУСКА



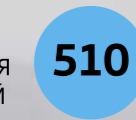
КЛИРЕНС 160 мм  
ОДИН ИЗ ЛИДЕРОВ СЕГМЕНТА А-СЕДАН



УСИЛЕННЫЕ ПЕРЕДНИЕ И ЗАДНИЕ СТАБИЛИЗАТОРЫ И АМОРТИЗАТОРЫ



ФУНКЦИЯ HILL HOLD  
АВТОМАТИЧЕСКОЕ УДЕРЖАНИЕ АВТОМОБИЛЯ НА ПОДЪЕМЕ ТОРМОЗНОЙ СИСТЕМОЙ



ВМЕСТИТЕЛЬНЫЙ И УДОБНЫЙ БАГАЖНИК

\*На основании отчета NCBS 2015 (исследование покупателей новых автомобилей)

\*\*Для двигателя 1,4 TSI DSG (150 л.с.)



## С Jetta Вы справитесь с любыми обстоятельствами.

Отправляясь в путь, никогда не знаешь, что ждет тебя впереди. Пробки, непогода, тесная парковка или просто длительная поездка.

Эффектный, статусный, динамичный, комфортный седан – Jetta разработана с учетом высоких требований современных покупателей. Стремительный дизайн кузова, ясные и точные линии, «мускулистая» прорисовка поверхностей выделяют Jetta в потоке автомобилей, оставляя в сознании запоминающийся образ. Стильный и, в то же время, строгий и солидный дизайн, который останется актуальным и через несколько лет.



02

**01** Прелесть классики в том, что она вне времени. Так и прямолнейная элегантность Jetta, например в передней части, по-прежнему актуальна. **Передняя часть автомобиля** с модифицированным дизайном решётки радиатора и бампера, а также противотуманными фарами и конструкцией воздухозаборников придаёт автомобилю особый характер. Кроме того, стоит отметить и **биксеноновые фары** со светодиодными дневными ходовыми огнями и функцией динамического освещения поворотов, которые благодаря эффективной геометрии освещения улучшают видимость и отличаются особой долговечностью. **LED**

**02** Дизайн задней части гармонично сочетает в себе обновлённую конструкцию крышки багажного отделения, модернизированный задний бампер и задние фары. В качестве дополнительной опции автомобиль можно оснастить долговечными **светодиодными фонарями**, которые не только более заметны на дороге, но и позволяют сократить потребление электроэнергии и массу автомобиля. **LED**

Серийная комплектация **LED** Дополнительное оборудование **LED**

# Самые современные тенденции – в дизайне Jetta.

Блестящее сочетание элегантного стиля и уверенного спортивного характера Jetta с первого взгляда не оставляет сомнений: это совершенно особенный автомобиль. Jetta впечатляет снова и снова: классика ее уверенных линий всегда актуальна.



**01** Повторители указателей поворота, смонтированные в наружные зеркала, добавляют Jetta ощущение премиальности и стиля. А двоянная выхлопная труба подчеркивает спортивные повадки автомобиля. **LS**



**02** Светодиодные задние фонари эффектно выглядят и увеличивают безопасность за счет большей заметности на дороге. **LS** Дополнительное удобство для водителя обеспечивает комфортный режим работы указателей поворота – трехкратное «мигание» при нажатии рычага. **LS**



**03** Биксеноновые фары, светодиодные фонари дневного света, динамический поворотный свет, статический поворотный свет позволяют комфортно чувствовать себя на дороге в темное время суток и быть заметным в потоке машин днем. **LS**



**04** Хромированные вставки решетки радиатора и стильные галогеновые фары придают автомобилю яркий и запоминающийся характер. **LS**





## В динамичной жизни тоже должен быть порядок.

Сжатые сроки, спешка, стресс — с каждым днём мир движется всё быстрее. В таких условиях легко упустить главное. Но только не в салоне Jetta. Здесь всё расположено именно так, как нужно: удобно, функционально и эргономично. Хорошо, когда всё на своих местах.



Мультифункциональный дисплей «Plus» отображает полезную информацию о поездке, маршрут, проложенный навигационной системой, или сведения о состоянии подключённого мобильного телефона. **SO**

Серийная комплектация **LS** | Дополнительное оборудование **SO**



02



03



04



**Идти своим путём.  
И по возможности  
самым коротким.**

**01** Навигационная система «Discover Media» с тач-скрином 6,5" WVGA, приводом CD, поддержкой формата MP3, разъёмом AUX-IN, слотом для карт памяти SD и Bluetooth. **ES**

**02** Аудиосистема RCD 330 с цветным дисплеем, приводом CD, поддержкой формата MP3, разъёмом AUX-IN, слотом для карт памяти SD и Bluetooth. **ES**

**03** Аудиосистема RCD 230 с приводом CD, поддержкой формата MP3, разъёмом AUX-IN, слотом для карт памяти SD и Bluetooth. **ES**

**04** Аудиосистема R 140 с поддержкой формата MP3, разъёмом AUX-IN, слотом для карт памяти SD и Bluetooth. **ES**

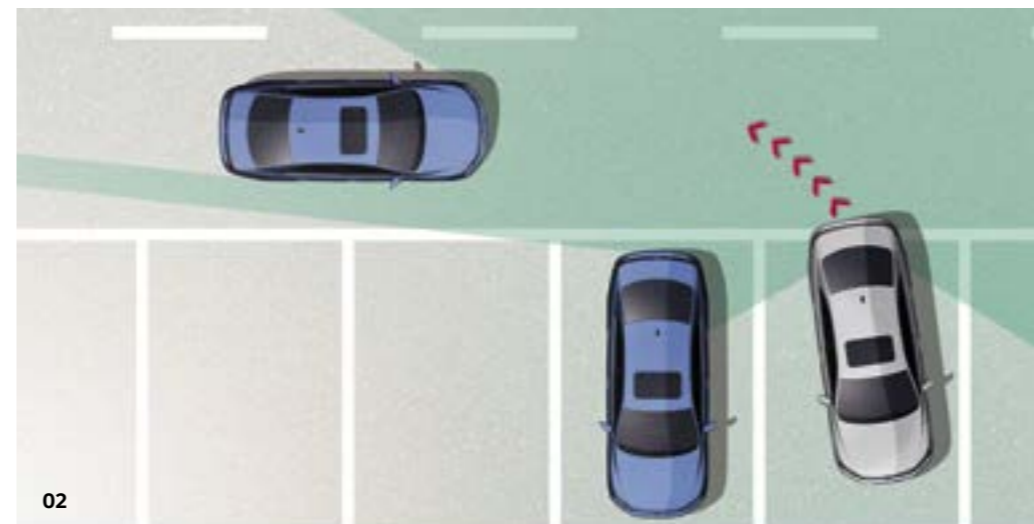
Серийная комплектация **ES** Дополнительное оборудование **ES**

## Системы помощи водителю.



01

**01 Система Blind Spot Detection** контролирует пространство справа и слева от автомобиля, предупреждая водителя о наличии транспортных средств в так называемой «мёртвой зоне». Тем самым он облегчает процесс смены полосы движения при обгоне. **ES**



02



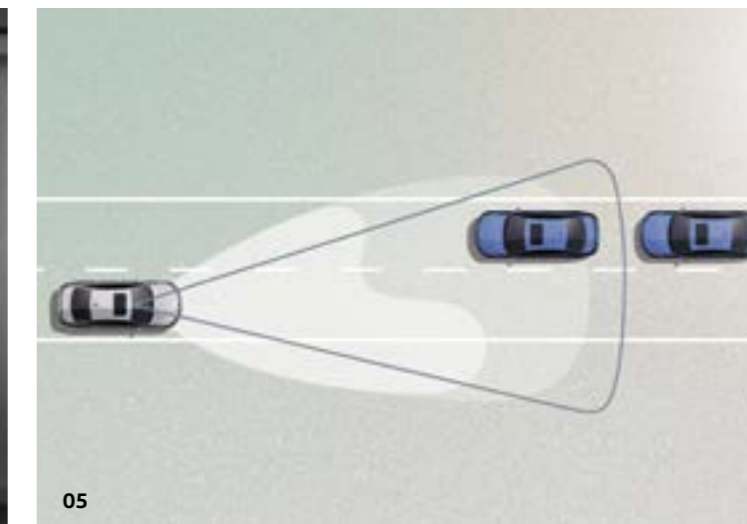
03

**02 Ассистент выезда с парковочного места.** В комплекте с датчиком системы Blind Spot поставляется и ассистент выезда с парковки, который в пределах своих технических возможностей во время выезда с парковочного места предупреждает водителя о приближающихся автомобилях и при необходимости даже включает экстренное торможение. В результате Вы почувствуете ещё больше комфорта и безопасности при выезде с парковки задним ходом. **ES**

**03 Система распознавания усталости водителя.** В случае если система распознавания усталости выявит в поведении водителя отклонения от его стандартного стиля вождения, в пределах своих технических возможностей она с помощью визуальных и акустических сигналов будет предупреждать его о необходимости сделать остановку. **ES**



04



05

**04 Камера заднего вида Rear View** облегчает процесс парковки, отображая зону за автомобилем на дисплее навигационной системы. Динамические направляющие помогают определить траекторию заезда на парковочное место. **ES**

**05 Система управления дальним светом «Light Assist»** с помощью камеры способна распознавать движущиеся навстречу или впереди транспортные средства и соответствующим образом автоматически включать на ближний или дальний свет. Эта «умная» система не только позволяет разгрузить водителя, но и сдвигает соотношение продолжительности включения фар в пользу дальнего света, что значительно улучшает видимость. И как результат: ещё больше комфорта и безопасности во время ночных поездок. **ES**





НОВАЯ СПЕЦИАЛЬНАЯ ВЕРСИЯ

# Jetta Allstar

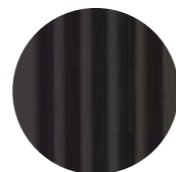
## Звёздный характер

Внешний вид Volkswagen Jetta Allstar полностью отражает сущность модели. Это звезда во всех смыслах слова.

Производит впечатление уникальный цвет Ruby Red, насыщенный и стильный. 16-дюймовые легкосплавные диски Linas, великолепная оптика, а также эксклюзивный дизайн интерьера дополняют звёздный портрет и сразу выделяют Volkswagen Jetta Allstar среди других автомобилей.



Яркий и насыщенный цвет кузова **Ruby Red**



Эксклюзивная ткань **Anthracite Pentastripe** с декоративными элементами



01



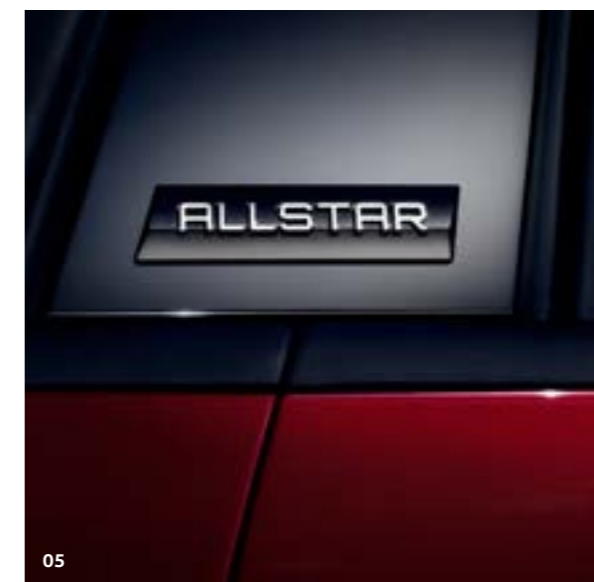
02



03



04



05

### 01 Накладки на пороги Allstar

Хромированные накладки на пороги в стиле Allstar подчёркивают эксклюзивность автомобиля.

### 02 Биксеноновые фары со светодиодными огнями

Даже ночью этот автомобиль остается звездой дороги: биксеноновые фары делают езду комфортной и безопасной, а светодиодные огни эффектно выделяют автомобиль, делая его более заметным и привлекая к нему ещё больше внимания.

### 03 Задние светодиодные огни

Стильные задние светодиодные огни делают звёздный Volkswagen Jetta Allstar самым заметным на дороге, особенно в ночное время.

### 04 Легкосплавные колёсные диски Linas

16-дюймовые легкосплавные колёсные диски Linas дополняют образ звезды и подчёркивают статус.

### 05 Шильдик Jetta Allstar

Уже при первом взгляде на этот автомобиль становится понятно: перед нами — звезда. Шильдик Allstar на центральной стойке не оставляет никаких сомнений в этом.



### Звёздный комфорт

Почувствуйте себя звездой внутри Volkswagen Jetta Allstar! Комфортные сиденья водителя и пассажира оснащены боковой поддержкой и обиты эксклюзивной тканью Anthracite PentaStripe с декоративной прострочкой.



06

### 06 Электрообогрев лобового стекла

В отличие от холодных небесных светил, эта звезда не только светит, но и греет. В Volkswagen Jetta Allstar предусмотрен электрообогрев лобового стекла. За счёт невидимых нитей он быстрее справляется с замороженной поверхностью, чем обычный обогрев.

**07 Камера заднего вида** с динамической разметкой траектории движения задним ходом выводит изображение на экран мультимедийной системы Discover Media. Система включает в себя интерактивный сенсорный экран 6,5 дюймов, слот для SD-карт, Bluetooth для подключения мобильного телефона, поддержку формата JPEG, CD/MP3-проигрыватель, 8 динамиков, функцию App Connect.

### 08 Система контроля «слепых зон»

Ваш автомобиль заботится о безопасности не меньше вас! Система контроля «слепых зон» не упускает ни одной невидимой детали и незамедлительно информирует вас об опасности посредством индикатора в боковом зеркале.



07



08



09

### 09 Накладки на педали

Декоративные накладки на педали выполняют не только эстетическую функцию. С ними процесс вождения приносит ещё больше удовольствия.

# ДВИЖЕНИЕ С ИННОВАЦИЯМИ

**Бензиновые двигатели TSI** последнего поколения стали экономичнее более чем на **20%** и благодаря этому вместе с коробкой передач DSG формируют основу экологических технологий **BlueMotionTechnologies**.

**ИННОВАЦИОННАЯ 7-СТУПЕНЧАТАЯ** коробка передач DSG – новое определение будущего, в котором больше нет места повседневности.

Стремление вперед непрерывно – **DSG** переключает скорости без разрыва потока мощности, позволяя двигателю всегда работать в оптимальном режиме и увеличивая его ресурс. Благодаря DSG расход топлива снижается в среднем на **10%** даже по сравнению с механической коробкой передач, а вместе с ним – и уровень вредных выбросов.

Управляя автомобилем, оснащённым DSG, вы можете выбрать режим работы коробки передач, наиболее подходящий вам в данный момент: автоматический – для комфортного вождения, спортивный – для динамичных ускорений или режим ручного переключения для ощущения полного контроля над автомобилем. **3 в 1**, и компромиссы под запретом.

## ДВОЙНОЕ СЦЕПЛЕНИЕ С БУДУЩИМ

DSG – это не просто сочетание динамики механической КП с удобством автомата. Это 100 км/ч за **4,9** секунды на Volkswagen GOLF R – скорость переключения, с которой не могут соперничать даже профессиональные автогонщики. И многие из них пополнили число поклонников DSG, а общее число выпущенных автомобилей с этой трансмиссией составляет уже около **9 000 000**.



DSG осуществляет переключение автоматически и без разрыва потока мощности на предварительно уже включённую следующую передачу.

TSI – это эффективное сочетание малого рабочего объёма, непосредственного впрыска топлива и технологии турбонаддува. Для всех двигателей TSI максимальный крутящий момент доступен в широком диапазоне оборотов, причём начиная практически с оборотов холостого хода.



Для водителя это означает:

- отличную динамику и высокую приёмистость автомобиля;
- снижение расхода топлива и вредных выбросов;
- снижение уровня шума.

# Простор.



Забудьте о нехватке места. В Jetta его удивительно много. Ее просторный салон обеспечивает достаточно места для всех седоков. Задним пассажирам не придется поступаться комфортом – грамотно спроектированные сиденья, много места над головой и для коленей позволяют им чувствовать себя максимально удобно не только в коротких поездках, но и в длинных путешествиях.

При проектировании автомобиля дизайнеры подумали не только о просторе, но также и о функциональном комфорте водителя и пассажиров, и рациональном использовании места. Jetta предлагает удобные «карманы» для мелочей в передних и задних дверях. В передних предусмотрены специальные выемки для бутылок с водой. В центральном тоннеле спереди есть два подстаканника и вместительный бокс в подлокотнике.

Задние пассажиры имеют в своем распоряжении регулируемые воздуховоды системы вентиляции, расположенные в центральной консоли сзади. Также для них предусмотрен складной центральный подлокотник с подстаканниками, встроенный в спинку заднего сиденья и розетка на 12 вольт, в которую при желании можно подключить различные современные мобильные устройства.

Перевозка груза – еще одна сильная сторона Jetta. Обладая одним из самых больших багажных отделений в классе объемом 510 литров, она позволяет перевозить массу багажа. Для длинномерных предметов в спинке заднего сиденья предусмотрен проем. **150** А если необходимо еще больше багажного пространства, задняя спинка может быть сложена в соотношении 40:60. При этом, в дополнение к внушительному количеству багажа, Jetta обеспечит комфортное размещение водителю и двум или трем пассажирам.



Серийная комплектация **150** Дополнительное оборудование **150**



# Комфорт.



Для зимних поездок Jetta также хорошо обеспечена оборудованием, как и для жаркого лета. Входящий в стандартное оборудование версии Trendline подогрев передних сидений, зеркал и форсунок омывателя, электрорегулировка зеркал обеспечат и комфорт, и безопасное вождение. **S**

Серийная комплектация **S** Дополнительное оборудование **SO** Стандартно в комплектации Highline **H**

Электрообогрев лобового стекла за счет невидимых нитей быстрее справляется с замороженной поверхностью, теперь вам не придется, стоя на морозе, счищать лед со стекла. **SO**

Jetta предоставляет все оборудование, позволяющее приятно и с комфортом провести время в поездке. Полуавтоматический кондиционер Climatic **SO** позволит настроить необходимый микроклимат в автомобиле как во время летней жары, так и в зимний холод.

Задние пассажиры имеют в своем распоряжении дополнительные дефлекторы воздуховодов, позволяющие более гибко регулировать климат в задней части салона, а противопылевой и противоаллергенный фильтры кондиционера позволят дышать более чистым воздухом в пробках. **S**

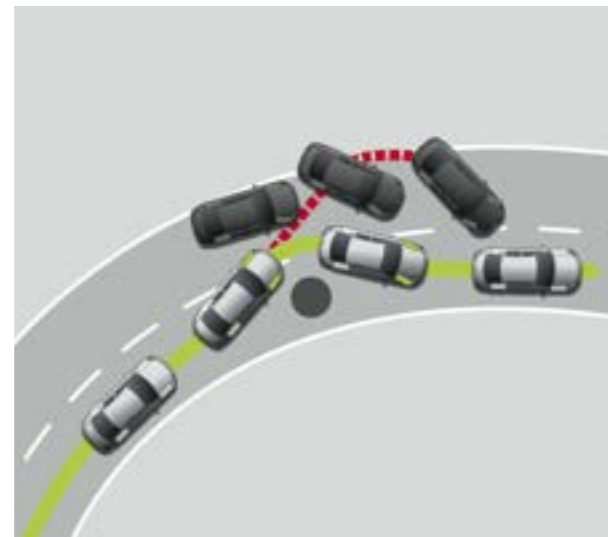
Среди другого полезного оборудования Jetta предлагает полноценный парктроник Park Pilot со звуковой индикацией, систему бесключевого доступа в автомобиль KEESY (чип-ключ), двухзонный автоматический климат-контроль Climatronic с отдельной регулировкой климата для водителя и переднего пассажира и активным угольным фильтром, значительно улучшающим очистку воздуха в салоне. При этом Climatronic может автоматически переключаться на рециркуляцию по сигналу с датчика воздуха при ухудшении его качества. **SO H**

# Ездовые качества и безопасность.

Jetta выделяется практически эталонными ездовыми качествами. Динамика, острый руль и эффективные тормоза способны порадовать даже профессионального автогонщика. Jetta идеально следует за поворотами руля и не кренится на виражах, четко держит траекторию, устойчива даже на высоких скоростях, не раскачивается на пологих волнах, демонстрирует образцовую энергоемкость умеренно-жесткой подвески.

Что касается безопасности, то Jetta оснащена по последнему слову техники. Активную безопасность обеспечивает стандартная для комплектаций с АКПП и DSG система курсовой устойчивости ESP последнего поколения. Она включает в себя полный набор современных функций контроля и активной стабилизации автомобиля и прицепа на скользкой дороге, на различных покрытиях, в поворотах, при разгоне или торможении. ABS входит в стандарт для всех комплектаций.

ESP распознает критические ситуации и реагирует за миллисекунды, целенаправленно регулируя скорость и распределение тяги на каждое колесо. В сравнении с более ранними реализациями, ESP Jetta обладает двумя передовыми особенностями. EDL – электронная блокировка дифференциала позволяет активно перераспределять крутящий момент между колесами передней оси повышая устойчивость и управляемость автомобиля при прохождении поворотов. Ассистент подруливания увеличивает реактивное усилие на руле в ситуациях, когда излишний поворот рулевого колеса может привести к дестабилизации автомобиля.



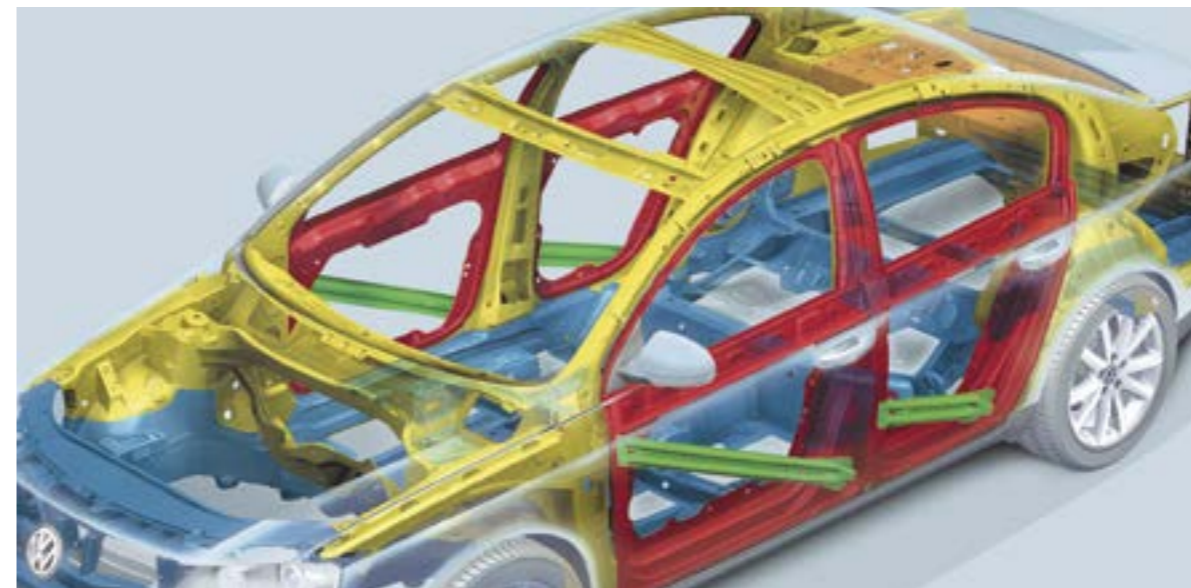
Пассивная безопасность также вне конкуренции. Кузов с зонами программируемой деформации и каркасом салона из особо прочной стали обеспечивает высочайшую защиту. В стандартное оборудование для всех комплектаций входят до 6 подушек безопасности, травмобезопасные подголовники, регулируемые ремни безопасности с преднатяжителями и ограничителями усилия натяжения.



Для обеспечения слаженной работы всех этих защитных устройств применены новейшие технологические решения, в частности, ультразвуковые датчики удара, которые помогают определить направление удара и обеспечить оптимальную комбинацию замедляющих воздействий подушек и ремней. Коммуникационная система автомобиля CAN состоит из обычной и быстрой магистрали. Быстрая магистраль рассчитана на обеспечение молниеносной и слаженной работы систем активной и пассивной безопасности для предотвращения критических ситуаций или уменьшения их последствий.



# Адаптация для России.



Jetta была специально доработана и адаптирована для Российского климата и дорожных условий. Оцинкованный кузов лучше противостоит коррозии. Усиление подвески и элементов кузова – практически необходимый атрибут современного автомобиля Volkswagen, который предлагается к продаже в нашей стране. У Российской Jetta в сравнении с Европейской версией усилены амортизаторы, стабилизаторы поперечной устойчивости, другие части подвески и кузова, которые призваны обеспечить ее надежную эксплуатацию в непростых дорожных и климатических условиях России.

Генератор увеличенной мощности обеспечивает повышенное потребление энергии, необходимое для освещения и обогрева в зимнее время. Адаптация системы охлаждения двигателя востребована как холодной зимой, так и жарким летом, позволяя двигателю и системе вентиляции справляться с большим перепадом температур.

Начиная с комплектации Trendline, в стандарт уже включены обогрев передних сидений и зеркал, омыватель фар, подогрев форсунок омывателя лобового стекла, бачок омывателя увеличенной емкости.





## 5 секретов привлекательного профиля.



**Стальные диски 6.5J x 15** с полноразмерными колпаками, шины 195 / 65 R15. Стандартно для Conceptline и Trendline. **LS**



**Легкосплавные диски «Sonoma»** 6.5J x 16, шины 205 / 55 R16. Стандартно для Highline. **EO**



**Легкосплавные диски «Salamanca»** 7J x 17, шины 225 / 45 R17. Опционально для Comfortline и Highline. **EO**



**Легкосплавные диски «Stratford»** Volkswagen Exclusive 6.5 J x 16 серебристые, шины 205 / 55 R16. Стандартно для Comfortline и опционально для Trendline. **EO**

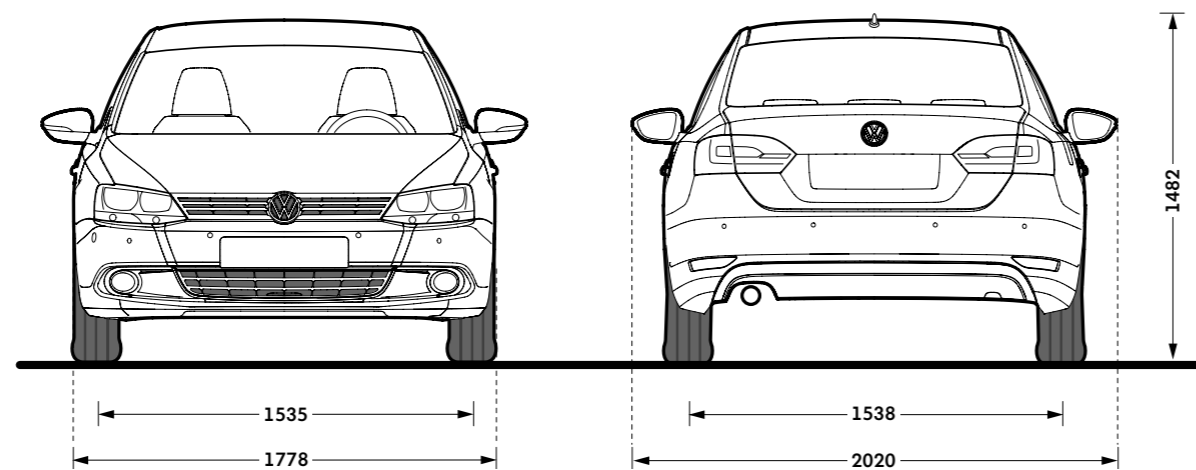
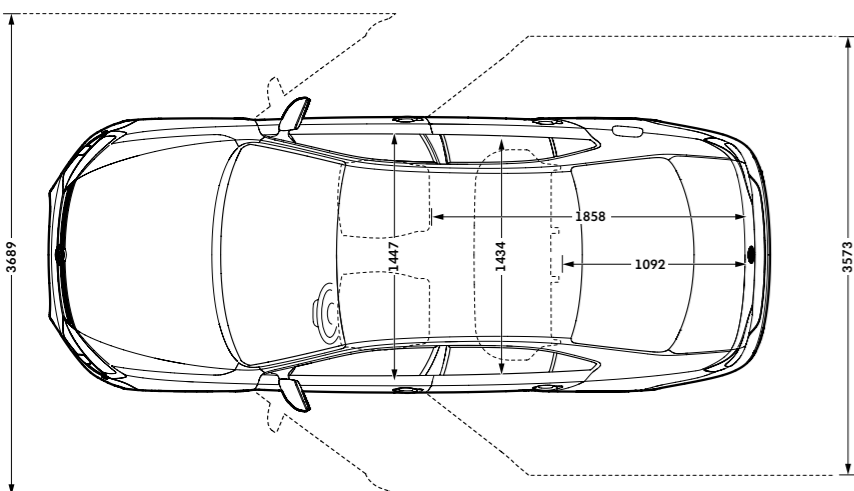
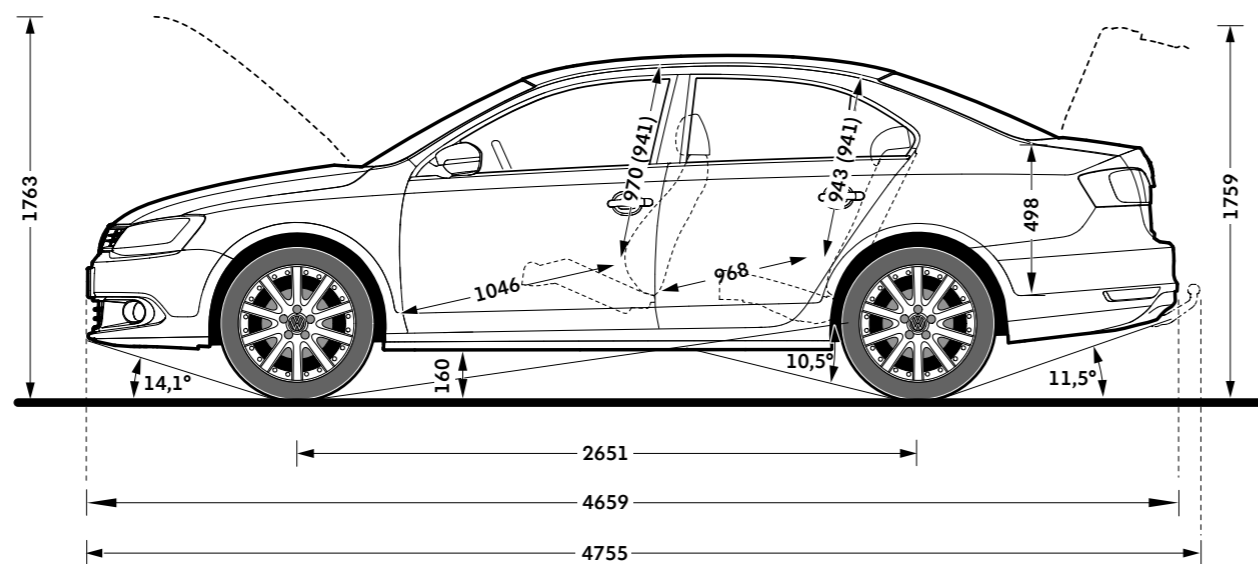


**Легкосплавные диски «Lancaster»** 7J x 17, шины 225 / 45 R17. Опционально для Highline. **EO**

Серийная комплектация **LS** Дополнительное оборудование **EO**

## Технические характеристики.

Объем багажного пространства, л., VDA	
При поднятых спинках задних сидений	510
Наружные размеры, мм	
Длина	4659
Ширина - исключая наружные зеркала	1778
Ширина - включая открытые передние/задние двери	3689 / 3573
Высота	1482
Высота - включая поднятый капот	1763
Высота - включая поднятую крышку багажника	1759
Колесная база	2651
Диаметр разворота, м	11.1
Внутренние размеры, мм	
Эффективное пространство для торса/головы, спереди	970
Эффективное пространство для торса/головы, сзади	943
Пространство на уровне локтей, спереди	1447
Пространство на уровне локтей, сзади	1434
Пространство для ног, спереди	1046
Пространство для ног, сзади	968



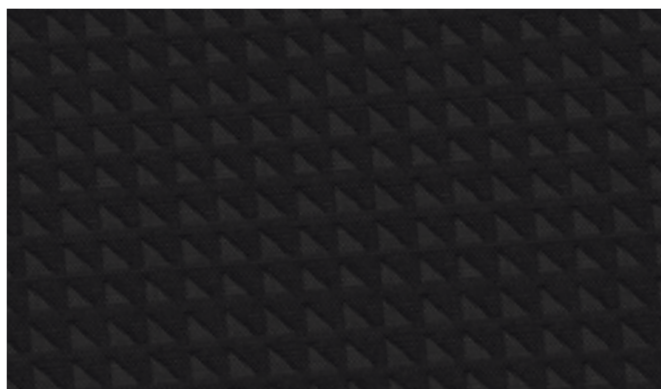
## Двигатели.

Двигатель	1.6 MPI 66 кВт	1.6 MPI 81 кВт	1.4 TSI 92 кВт	1.4 TSI 110 кВт
Мощность	1598 см <sup>3</sup> , 4-цилиндр., бензин./ с распределенным впрыском	1598 см <sup>3</sup> , 4-цилиндр., бензин./ с распределенным впрыском	1395 см <sup>3</sup> , 4-цилиндр., бензин./ с непосредственным впрыском и турбокомпрессором	1395 см <sup>3</sup> , 4-цилиндр., бензин./ с непосредственным впрыском и турбокомпрессором
Крутящий момент	66 кВт (90 л.с.)	81 кВт (110 л.с.)	155 Нм при 3800-4000 об/мин	155 Нм при 3800-4000 об/мин
Трансмиссия	5MT	5MT (6AT)	200 Нм при 1400-4000 об/мин	250 Нм при 1500-3500 об/мин
Привод	5MT	5MT (6AT)	6MT (7DSG)	6MT (7DSG)
Максимальная скорость (AT/DSG)	передний	передний	передний	передний
Разгон 0-100 км/ч (AT/DSG)	180	191 (187)	206 (206)	220
Расход топлива, л/100 км	12,3	11,3 (12,7)	9,6 (9,6)	8,6
в городском цикле	8,2	8,2 (8,5)	6,9 (6,3)	7,2
в загородном цикле	5,2	5,2 (5,3)	4,4 (4,5)	4,8
в смешанном цикле	6,3	6,3 (6,5)	5,3 (5,2)	5,7
<b>Массы, кг. (AT/DSG)</b>				
Снаряженная масса	1231	1239 (1280)	1315 (1340)	1359
Полная масса	1780	1830 (1850)	1850 (1870)	1850 (1870)
Полезная нагрузка	553	545 (554)	525 (528)	525 (528)
Допустимая нагрузка на ось переднюю/заднюю	950 / 950	950 / 950	950 / 950	950 / 950
Максимальная масса буксируемого прицепа, не оборудованного тормозной системой	670	670	670	670
Максимальная нагрузка на фаркоп /на крышу	75 / 75	75 / 75	75 / 75	75 / 75

1) Значения приведены для автомобиля с кузовом седан при заполненном на 90% топливном баке, с водителем (75 кг). Возможны отклонения в зависимости от набора установленного дополнительного оборудования.

2) Значения расхода топлива определены на основании действующих редакций директив ЕС 80/1268/EWG и VO (EG) 715/2007. Данные не могут быть отнесены к конкретному автомобилю, не являются публичной офертой и служат лишь для сравнительных целей. Данные приведены на момент сдачи каталога в печать. Производитель оставляет за собой право на внесение изменений. Актуальную информацию о технических характеристиках, а также о доступности модификаций и комплектаций автомобиля на российском рынке вы можете получить у официальных дилеров Volkswagen.

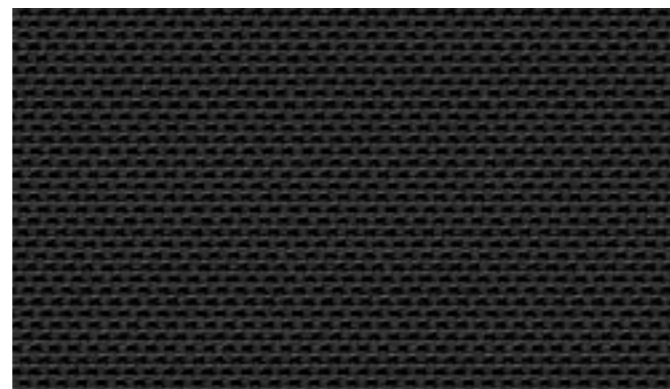
# Обивка сидений и цвета кузова.



Ткань, Стандартно для Conceptline, Trendline,  
JM | Черный «Titan»



Ткань «Sienna», Стандартно для Comfortline,  
JM | Черный «Titan»



Ткань «Gloss», Стандартно для Highline,  
JM | Черный «Titan»



Серебристый Reflex металлик 8E ☑



Белый Pure 0Q ☑



Серый Platinum металлик 2R ☑



Чёрный Deep перламутр 2T ☑



Синий Storm металлик 8D ☑



Красный Ruby 7H ☑



Коричневый Topaz металлик 4L ☑



Бежевый Capuccino металлик 4K ☑

Серийная комплектация ☑ | Дополнительное оборудование ☑

Приведенные здесь иллюстрации следует рассматривать только в качестве ориентира, т. к. полиграфическими средствами невозможно передать всю красоту лакокрасочного покрытия автомобиля или текстуру и цвет обивки интерьера.



# Jetta

© ООО «Фольксваген Груп Рус»

[www.volkswagen.ru](http://www.volkswagen.ru)

Изображенные в настоящем каталоге автомобили частично укомплектованы дополнительным оборудованием, поставляемым за отдельную плату.

ООО «ФОЛЬКСВАГЕН Груп Рус» сохраняет за собой право на внесение изменений в комплектации автомобилей без предварительного уведомления.

Для уточнения комплектаций автомобилей и получения дополнительной информации обращайтесь к официальным дилерам Volkswagen в вашем регионе.

Все сведения соответствуют состоянию на момент подписания каталога в печать.

Отпечатано в России, июнь 2016

**Номер для заказа: JET-KT-2016**

**В салоне официального дилера Volkswagen**

\*Гарантия для Volkswagen Jetta — 3 года или 100 000 км. Два года без ограничения пробега, третий год с ограничением 100 000 км. Гарантия 12 лет против сквозной коррозии кузова. Гарантия 3 года и 12 лет не суммируется.