

# Passat Passat Variant



Volkswagen



## Содержание

- 04** Дизайн кузова
- 06** Дизайн салона. Комфорт
- 16** Вспомогательные системы для водителя
- 17** Мультимедиа
- 20** Варианты комплектации
- 28** R-Line
- 34** Volkswagen аксессуары
- 36** Диски
- 38** Двигатели
- 40** Технические характеристики
- 42** Цвета кузова
- 43** Обивка сидений



# Независимый, как и вы

Независимость – результат внутренней силы и свободы и способность демонстрировать их окружающим.

Превосходство Passat сразу бросается в глаза. Наиболее выразительные элементы новой модели – эффектные светодиодные фары и задние фонари, а также динамичные боковые обводы. Удлиненная база и более короткие свесы придают облику новой модели энергичную элегантность.

Passat выглядит просто замечательно.





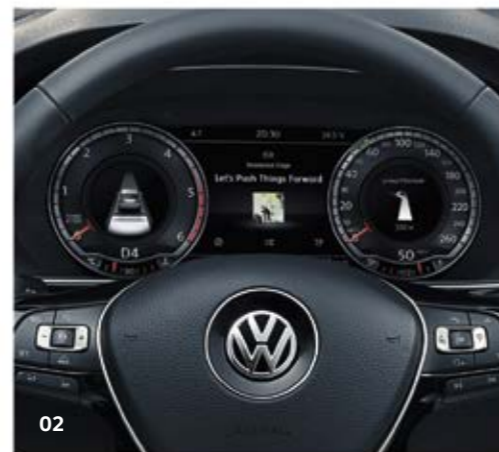
## Отдых в движении

Удобная и уверенная посадка особенно важна на крутых поворотах. Сиденья ergoComfort (стандартное оснащение комплектаций Comfortline и Highline) уменьшают нагрузку на позвоночник. Благодаря разнообразным возможностям регулировки вы легко найдёте то положение сиденья, которое больше всего подходит для вашей спины. Деловые поездки, экскурсии с детьми, выезды на выходные или длительные путешествия: в новом Passat достаточно места для всей семьи, друзей и багажа. Атмосферная подсветка интерьера создаст соответствующее настроение в салоне. Наслаждайтесь поездкой, даже если едете на работу.

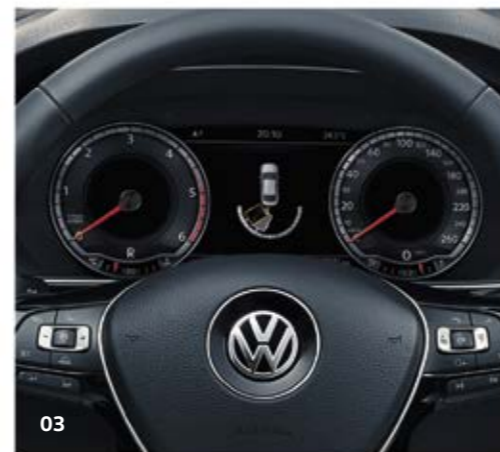
# Хороший ассистент знает о ваших предпочтениях



01

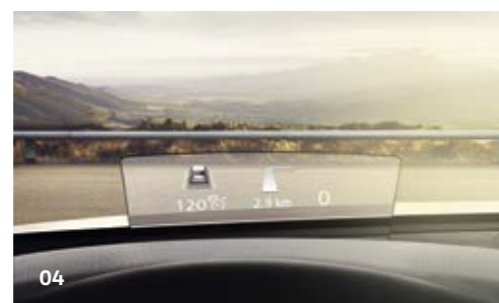


02



03

01 – 03 Passat может предложить самое важное в современном мире: информацию. На интерактивной приборной панели **Active Info Display** отображаются все необходимые водителю данные. Дисплей с высоким разрешением и диагональю 31,2 см (12 дюймов) заменяет привычную панель инструментов и спидометр. Пять вариантов формата экрана позволяют настроить его в зависимости от ваших пожеланий. Например, в режиме навигации спидометр и тахометр смещены к краю панели, освобождая пространство для отображения карты.



04

04 Будущее перед глазами: с проекционным дисплеем вы видите и дорогу, и данные вашего автомобиля. Стоит лишь нажать кнопку, и система отобразит скорость и подсказки навигации непосредственно в поле зрения водителя. Так что вы можете по-прежнему смотреть на дорогу и концентрироваться на управлении. Высокая яркость изображений позволит считать информацию даже при встречном свете. **50**

По желанию, на приборную панель к обязательным спидометру и тахометру можно добавить отображение такой информации, как функции управления движением, навигационный индентарий или индикаторы вспомогательных систем. Интерактивная приборная панель **Active Info Display** связана с другими вспомогательными системами. К примеру, данные информационно-развлекательных систем, такие как фотографии телефонных контактов или обложки CD-дисков могут отображаться на дисплее приборной панели. **51**



# Замедляет пульс. Ускоряет сердцебиение



**01** Комфорт в управлении: **многофункциональное рулевое колесо** позволяет контролировать многофункциональный дисплей, аудиосистему и телефон. **■** Функция обогрева руля, столь полезная зимой, предлагается в качестве стандартного оборудования. Устанавливаемый серийно **3-зонный климат-контроль Climatronic** регулирует температуру и направление воздуха для водителя и для каждого пассажира по отдельности. **■ ■ ■**

**02** С аудиосистемой **DYNAUDIO Confidence** прослушивание музыки доставляет истинное удовольствие. Замечательная акустика достигается благодаря 16-канальному цифровому усилителю мощностью 700 Ватт и 12 динамикам, расположенным равномерно по всему салону автомобиля. Каждый динамик настроен таким образом, что все пассажиры могут наслаждаться высококлассным звучанием. **■ ■**



02



# Идеальный бизнес-партнёр. Даже в семейных делах

Деловая встреча или поход по магазинам – ваш день должен быть идеально организован.

Новые Passat и Passat Variant помогут вам в этом. Например, вы можете воспользоваться удобной функцией электрического открывания двери багажного отсека Easy Open, если у вас заняты руки. Багажный отсек Passat Variant объёмом до 1780 л и возможность трансформации внутреннего пространства позволят вам поддерживать в салоне автомобиля такой же идеальный порядок, как и в вашем календаре.



**01 Встроенные детские сиденья** для детей весом от 15 до 36 кг и ростом до 150 см отличаются невероятной практичностью. Они легко и просто раскладываются в один приём. Сиденья гарантируют маленьким пассажирам оптимальную боковую поддержку и дополнительно повышают безопасность. **LS0**

**02-04** Для удобного использования **багажного отсека** спинки задних сидений разблокируются как из багажного отсека, так и из салона. Устанавливаемый по заказу сдвижной фальшпол багажного отсека в буквальном смысле выдвигается вам навстречу при погрузке и выгрузке багажа. Предлагаемая в качестве опции откидная перегородка не даст багажу бесконтрольно перемещаться по всему полу багажного отсека. **LS0**





# Ваши надёжные ассистенты



01

Важная встреча или поход по магазинам – ваш день должен быть идеально организован. Passat поможет вам в этом.

Например, вы можете воспользоваться удобной функцией электрического открывания двери багажного отсека Easy Open, если у вас заняты руки. Благодаря внушительному объёму багажного отделения и трансформируемому салону в вашем автомобиле всегда будет полный порядок – такой же, как и в вашем ежедневнике.



02

**01 Система кругового обзора Area View** передаёт изображения с каждой из четырёх камер, что значительно облегчает маневрирование. Вид местности перед автомобилем отображается с высоты птичьего полёта. Камеры, расположенные на передней и задней части автомобиля, передают на экран радионавигационной системы изображение пространства слева и справа. Это особенно удобно, если обзор водителю загораживают другие объекты. **ES**

**Без фото** Другие ассистенты водителя – адаптивный круиз-контроль ACC, выбор профиля управления автомобилем, включая функцию ECO, камера заднего вида Rear View, ассистент управления головным светом Dynamic Light Assist, включая multifunctionальную камеру, и другие. **ES**

**02** Тот, кто хоть однажды пробовал разворачиваться с прицепом, знает, как это непросто. Ассистент Trailer Assist будет в этом деле хорошим помощником (в рамках возможностей системы). При включении он примет маневрирование на себя. И не только уберезет от стресса, но и сэкономит время. **ES**

# Самый удобный концертный зал в мире



01

**01** Управление радионавигационной системой Discover Pro легко осуществляется с помощью сенсорного цветного TFT дисплея диагональю 9,2 дюйма. Великолепные возможности визуализации наряду с индивидуальными настройками для проигрывания музыки и отображения навигационных данных поражают воображение так же, как 8 динамиков, жёсткий диск или DVD-плеер с поддержкой форматов MP3 и WMA. Разумеется, система также оснащена голосовым управлением, USB-интерфейсом и Bluetooth для подключения мобильных телефонов. Подключение для iPod может быть установлено дополнительно. Встроенная функция WLAN позволит всегда быть онлайн. Информационно-развлекательная система с мобильной службой Car-Net подскажет самый быстрый и короткий маршрут с актуальной дорожной информацией. **ES ES**



02

**02** Магнитола Composition Colour оснащена цветным TFT дисплеем диагональю 6,5 дюймов с сенсорным экраном, CD-плеером с поддержкой форматов MP3 и WMA, и восемью динамиками, а также слотом для SD карт и разъёмом AUX-IN. **ES**



03

**03** Магнитола Composition Media включает в себя цветной TFT экран диагональю 8 дюймов с сенсорным экраном и CD-плеер с поддержкой форматов MP3 и WMA. Восемь динамиков обеспечивают замечательную акустику. В дополнение к этому устройство имеет слот для SD-карт, разъем AUX-IN, USB-интерфейс и Bluetooth для подключения мобильных телефонов. **ES ES**



## Вы знаете, как важно оставаться на связи<sup>1)</sup>



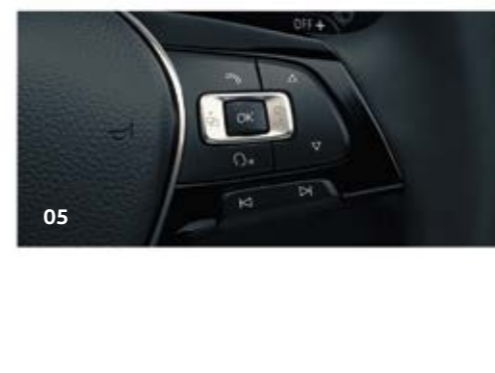
02



04



03



05

**01** **Аудио- и навигационные системы**  
Passat обладают разнообразными функциональными возможностями в зависимости от пакета оснащения. Вам могут быть доступны динамический поиск оптимального маршрута, отчёты о состоянии автомобиля и многое другое<sup>1)</sup>. На фото представлена навигационная система Discover Pro. **Н | 50**

**02** Функция **App-Connect**<sup>2)</sup> позволяет отображать приложения со смартфона на экране центральной консоли вашего Passat. С помощью сенсорного дисплея навигационной системы вы можете управлять полезными приложениями Volkswagen Apps. **50**

**03** Если вы используете мобильный телефон или отдельную сим-карту, **интерфейс для мобильного телефона Business**<sup>3)</sup> и **Comfort** обеспечат отличный прием сигнала. Подготовка Business также позволит быть онлайн водителю и всем пассажирам благодаря встроенной функции беспроводного интернета. **50**

**04** Подсоедините устройство **CarStick** к USB-разъёму: совместно с навигационной системой Discover Media CarStick<sup>4)</sup> с помощью собственной SIM-карты (поставляется отдельно) создаст точку беспроводного доступа в автомобиле. Ваш смартфон может быть подключён к сети Интернет в любой момент, а вы всегда сможете контролировать баланс счёта. **50**

**05** С помощью системы голосового управления **Voice Recognition** вы сможете легко контролировать телефон, аудиосистему или радионавигационную систему. После активации системы загорается красный индикатор. Это означает, что управление принято. На дисплее аудиосистемы или радионавигационной системы отображаются полезные команды, а текстовые поля предлагаемых на выбор тем обозначаются красным цветом. **50**

<sup>1)</sup> Использование некоторых представленных возможностей в России зависит от наличия соответствующих функций у операторов мобильной связи. Некоторое из представленного оборудования будет доступно в России позже. Информацию о доступном оборудовании можно получить у дилеров Volkswagen.

<sup>2)</sup> App-Connect. Сертифицированные приложения для смартфонов на платформах Android и Apple, а также поддерживающих протокол MirrorLink отображают данные на экране аудио- или навигационной системы, а также могут управляться с него. Доступно только с оснащением аудиосистемой Composition Media или навигационной системой Discover Media. Обратите внимание на то, что на данный момент сервис MirrorLinkTM-Standard поддерживается ограниченным числом мобильных телефонов. Volkswagen тесно сотрудничает с ведущими производителями смартфонов для того, чтобы расширить список мобильных устройств, поддерживающих данный сервис. Актуальная информация о совместимости новых и уже существующих на рынке мобильных телефонов представлена с осени 2014 г. в сети Интернет по адресу [www.volkswagen.com/car-net](http://www.volkswagen.com/car-net).

<sup>3)</sup> Для использования беспроводного интернета в полном объёме необходимо мобильное устройство с SIM-картой.

<sup>4)</sup> В зависимости от выбранного тарифа мобильной связи и, в первую очередь, за границей приём пакетов данных из Интернета может привести к значительным дополнительным расходам (оплата роуминга). Volkswagen Оригинальные аксессуары рекомендует заключить договор с вашим провайдером сотовой связи о фиксированной цене за передачу данных. Подробная информация об использовании мобильных устройств и онлайн-услуг Car-Net содержится в руководстве по эксплуатации вашего автомобиля Volkswagen.

# Автомобиль с большими возможностями

В Passat достаточно места для пассажиров, багажа и для хобби. Вы можете выбрать на свой вкус одну из трёх комплектаций: Trendline, Comfortline или Highline. Спортивный или элегантный – солидная порция преимуществ гарантирована вам в любой версии.





# Уверенность даже в условиях бездорожья

Хотите расширить собственные горизонты? Выйти за привычные рамки?

Новый Passat Alltrack поможет вам чувствовать себя уверенно в любой ситуации.

Система полного привода 4MOTION в сочетании со специальным режимом OFFROAD окажет поддержку даже в самых сложных дорожных условиях.

Преодолеет любые препятствия – даже в условиях бездорожья: новый Passat Alltrack с **увеличенным дорожным просветом** и специальными настройками ходовой части. Благодаря безупречно сконструированным бамперам в сочетании с защитой днища вы сможете преодолеть даже те участки, которые традиционно являются территорией внедорожника. Расширители порогов

антрацитового цвета делают кузов более прочным и в то же время создают неповторимый стиль. Притягивает взгляд логотип Alltrack на задней и боковых частях кузова автомобиля. Светодиодные задние фонари подчёркивают выразительный характер Passat Alltrack.





## Highline



**01** Добро пожаловать на VIP-уровень: в авангарде находится эксклюзивная и продуманная до мелочей **комплектация Highline**. Боковины сидений и верхняя часть подлокотников выполнены из кожи Vienna, средняя часть сидений из материала Alcantara, обшивки дверей из искусственной кожи. Эти приятные на взгляд и на ощупь материалы наивысшего качества придают салону особую элегантность. Разнообразные высокотехнологичные функции, такие как трёхзонная климатическая установка Climatronic или автоматическое распределение воздуха с помощью датчика качества воздуха, создают в пути комфортную атмосферу. **14**

**02** Смотрите в светлое будущее. **Светодиодные фары** с автоматической регулировкой угла наклона обеспечивают максимальную видимость. **14 15**



**03** Элегантные **17-дюймовые легкосплавные диски London** покоряют с первого взгляда. В комплекте с дисками идут шины размерностью 215/55 R 17 с оптимизированным сопротивлением качению. **14**

**04** **Сиденья с подогревом** значительно повышают комфорт в салоне вашего Passat, особенно в холодное время года. **15**



## Comfortline

**01 Комплектация Comfortline** выгодно отличается удобными и привлекательными дополнительными функциями. К ним относятся сиденья Weave с велюровой обивкой, рычаг переключения передач с кожаной отделкой, сиденье водителя ergoComfort с электрической регулировкой поясничной опоры. Великолепно смотрятся декоративные серебристые вставки

Diamond Silver на передней панели, центральной консоли и элементах управления радио и кондиционером. Практичным дополнением будет возможность подзарядки телефона для пассажиров задних сидений, а также два подстаканника с декоративной шторкой. **LS**



01



**02** Общее впечатление от автомобиля усиливают **16-дюймовые легкосплавные диски Serang** с шинами размерностью 215/60 R 16. **LS**



03

**03** Безопасность во всех комплектациях. Поэтому многие важные вспомогательные системы являются стандартным оснащением уже в **комплектации Trendline**. Дизайн салона также отвечает самым взыскательным вкусам: декоративные вставки New Brushed Design, обивка сидений из ткани Lizard и многофункциональное рулевое колесо. Подсвеченные воздуховоды и переключатели цвета с матовым покрытием подчёркивают приятную атмосферу. Спинки задних сидений разблокируются из багажного отсека тремя способами, что обеспечивает максимальную универсальность использования погрузочного объёма. **LS**

**04** Безопасность: система аварийного торможения **Multi Collision Brake** включает режим торможения после столкновения, предотвращая (в рамках ограничений функционала системы) вторичные столкновения с другими участниками дорожного движения. **LS**

## Trendline

**05 Система распознавания усталости водителя** определяет (в рамках ограничений функционала системы) критическую утомлённость водителя и рекомендует сделать перерыв, подавая звуковой и визуальный сигнал. Наличие системы не снимает с водителя необходимости самостоятельно контролировать своё состояние. **LS**

(БЕЗ ФОТО) **Индикатор изменения давления воздуха в шинах** (в рамках ограничений функционала системы) информирует об изменении давления в шинах, не снимая ответственность с водителя. Оптимальное давление продлевает срок эксплуатации шин и снижает расход топлива. **LS**

**06 Функция комфортного старта Press & Drive** очень удобна, ведь с ней не обязательно доставать ключ. Запуск двигателя осуществляется с помощью кнопки. **LS**



04



05

Признаки усталости.  
Сделайте Паузу.



06



## Красота без спешки

Можно очень долго смотреть на несколько вещей — на горящий огонь, текущую воду и на дизайн-пакет внешней отделки R-Line. Передний бампер, выполненный в дизайне R-серии, со специфическими воздухозаборниками и решёткой радиатора с логотипом R-Line буквально приковывает взгляд. В аналогичном спортивном и динамичном стиле выполнены расширители порогов в стиле R и элегантные 18-дюймовые легкосплавные диски Monterey.

Привлечь внимание стало так легко. Задний спойлер и задний бампер в стиле Volkswagen R, входящие в пакет внешней отделки R-Line, подчеркивают атлетический характер Passat. Чёрный блестящий диффузор, трапециевидные насадки выхлопной трубы, 4 вида 17-дюймовых и 18-дюймовых легкосплавных дисков, затемнённые светодиодные задние фонари сразу обращают на себя внимание. Передняя часть Passat R-Line также выполнена в спортивном стиле. Пакет R-Line придает облику автомобиля динамичность и индивидуальность.





01



02

**01|02** Пакет внешней отделки **R-Line «Экстерьер»** подчёркивает спортивный облик Passat Variant благодаря заднему спойлеру и заднему бамперу в дизайне Volkswagen R. Сразу обращают на себя внимание чёрный блестящий диффузор, трапециевидные насадки выхлопной трубы, а также устанавливаемые по заказу легкосплавные диски Volkswagen R и затемнённые светодиодные задние фонари. Передняя часть нового Passat R-Line также выполнена в спортивном стиле. **80**



# Восхищением можно управлять

Passat продолжает удивлять даже дизайном салона — благодаря пакету отделки салона R-Line. В этот пакет входят, помимо всего прочего, многофункциональное спортивное рулевое колесо, а также рычаг переключения передач и коврики с контрастной декоративной прострочкой. Накладки на пороги из нержавеющей стали, декоративные вставки Silver Rise и педали из матового алюминия придают салону выразительный вид. По желанию к комплектации Highline могут быть дополнительно заказаны спортивные сиденья с обивкой из кожи Нарра. Боковины сидений выполнены из искусственной кожи с декором Carbon Style. Стильно смотрится контрастная прострочка, а также логотип R-Line на спинках.



## Volkswagen Аксессуары

**01. КОФЕВАРКА ЭСПРЕССО VOLKSWAGEN EDITION.** Специально для любителей кофе. Теперь вы сможете выпить чашечку горячего эспрессо, не дожидаясь остановки в придорожном кафе. Мобильная кофеварка приготовит вам ароматный напиток прямо в салоне автомобиля. Остановитесь ненадолго, подключите кофеварку к розетке 12 В в салоне вашего автомобиля и наслаждайтесь ароматом и вкусом свежеприготовленного эспрессо. В комплект входят две небьющиеся чашки для эспрессо, салфетка, 25 пакетиков с кофе, а также элегантный и практичный футляр для хранения и перевозки набора. **Артикул: 000069641**

**02. ПЛЕЧИКИ ДЛЯ ОДЕЖДЫ.** Для крепления плечиков для одежды на базовом кронштейне используется простая система защелок. Плечики для одежды позволяют не мять одежду при перевозке. Благодаря встроенной вешалке эти плечики можно также использовать вне автомобиля. **Артикул: 000061127B**

**03. ДЕРЖАТЕЛЬ ДЛЯ IPAD.** Держатель iPad оснащён двумя шарнирами, позволяющими выбрать комфортное положение в зависимости от потребностей, например, для комфортного общения по видеосвязи, для онлайн-коммуникации или чтения. Шарниры позволяют расположить iPad 2-4 выше, а также ниже подголовника. В обоих положениях планшет можно установить в вертикальном и горизонтальном формате. Благодаря встроенной опоре на обратной стороне держатель также можно устанавливать вне автомобиля. **Артикул: 000061125A**

**04. ЛЕГКОСПЛАВНЫЙ ДИСК MARSEILLE - ЦВЕТ: СЕРЕБРИСТЫЙ, РАЗМЕР ДИСКА: 7J X 18", ET 44, LK 112/5.** Динамичные 18-дюймовые легкосплавные диски Marseille чёрного блестящего цвета из программы продаж R подчёркнули эксклюзивный характер вашего автомобиля. Диски протестированы в соответствии со строгими требованиями концерна Volkswagen, что гарантирует высочайшую надёжность и функциональность. **Артикул: 3G0071498A FZZ**



**05. ЛЕГКОСПЛАВНЫЙ ДИСК SINGAPORE - ЦВЕТ: СЕРЕБРИСТЫЙ, РАЗМЕР ДИСКА: 7J X 17", ET 40, LK 112/5.** Динамичные 17-дюймовые легкосплавные диски Singapore чёрного блестящего цвета с двойными спицами из программы продаж R подчёркивают спортивный характер вашего автомобиля. Диски протестированы в соответствии со строгими требованиями концерна Volkswagen, что гарантирует высочайшую надёжность и функциональность. **Артикул: 3G0071497A FZZ**

(БЕЗ ФОТО) **ТЕКСТИЛЬНЫЕ КОВРИКИ ОРТИМАТ, С НАДПИСЬЮ PASSAT, ЦВЕТ: ЧЁРНЫЙ, 1 КОМПЛЕКТ = 4 ШТ.** **Артикул: 3G1061445 WGK**

(БЕЗ ФОТО) **ДЕФЛЕКТОРЫ ДЛЯ ДВЕРЕЙ ПЕРЕДНИЕ (1 КОМПЛЕКТ = 2 ШТ.).** **Артикул: 3G0072193A**

При производстве аксессуаров Volkswagen использует исключительно высококачественные материалы, а также подвергает готовую продукцию самым серьезным проверкам на безопасность и надежность, еще до того, как она будет передана конечному потребителю

Более подробную информацию по всем Оригинальным аксессуарам Volkswagen вы сможете узнать у Официальных дилеров Volkswagen. Описания, каталожные номера и цены Вы найдете в проспекте Оригинальные аксессуары Volkswagen. Дополнительная информация также размещена на сайте: [www.volkswagen.ru](http://www.volkswagen.ru)

## Volkswagen Lifestyle



Это именно то, что придает человеку особое обаяние и неотразимую привлекательность.

Истоки этой необъяснимой привлекательности часто находятся там, где едва ли кто-нибудь станет искать незабываемых и ярких впечатлений, — в деталях. В данном случае — в деталях и предметах из харизматичной коллекции Volkswagen Lifestyle.

Представляем ее вашему вниманию.



**01. ПИСЬМЕННЫЙ НАБОР.** Набор Lamy из шариковой ручки и механического карандаша в кожаном футляре, модель Logo 205/105, из матированной вкруговую нержавеющей стали, с толстым стержнем чёрного цвета (ручка) и стержнем HB (карандаш), с логотипом Volkswagen, рекламная коллекция. **Артикул: 000087703ALYZQ, 000087703AMYZQ**

**02. БАТАРЕЯ РЕЗЕРВНОГО ПИТАНИЯ ДЛЯ МОБИЛЬНЫХ УСТРОЙСТВ, КОЛЛЕКЦИЯ.** Power Tube в прочном и стильном металлическом корпусе — это переносной запасной аккумулятор, который подходит почти для всех типов мобильных телефонов, MP3-плееров, навигаторов и портативных игровых консолей. Благодаря интегрированному разъёму Micro-USB можно без проблем зарядить Android, BlackBerry или смартфон Microsoft. Если подключаемое устройство имеет другой разъём, воспользуйтесь встроенным гнездом USB с оригинальным зарядным кабелем. Режим StandBy доступен на протяжении более чем одного года благодаря низкому саморазряду аккумулятора. Комплект поставки: PowerTube 2600M, инструкция, чехол. **Артикул: 5G0051729A 041**

**03. ГАЛСТУК.** Стильный галстук из 100% шелка. Коллекция Business. **Артикул: 000084320B WQ3**

**04. БУМАЖНИК.** Бумажник из воловьей кожи высокого качества. Вместительный бумажник с многочисленными внутренними отделениями. **Артикул: 3D0087400B GXU**

**05. ВИЗИТНИЦА.** Добротная визитница из воловьей кожи с 8 кармашками для карт (визитных или банковских). На внутренней стороне имеется логотип Volkswagen. **Артикул: 3D0087403 GOW**

**06. ЧАСЫ-ХРОНОГРАФ.** Часы Volkswagen с механизмом Miyota и функцией хронографа. Корпус и замок выполнены из нержавеющей стали. Часы имеют водозащиту 10 ATM. В отделке трёхкомпонентного стального корпуса матовая поверхность сочетается с полированной. Циферблат имеет высокую защиту. **Артикул: черные 7P0050800B 041, коричневые 000050830M GXU**

**07. СОЛНЕЧНЫЕ ОЧКИ.** Солнечные очки чёрного цвета. Металлическая оправа, на дужке возле шарнира — надпись Volkswagen. Линзы изготовлены из поликарбоната, обеспечивают 100%-ную защиту от УФ-излучения и относятся к категории 3. В комплект очков входят жёсткий футляр чёрного цвета. **Артикул: 000087900J 71N**

(БЕЗ ФОТО) **ПОРТФЕЛЬ.** Чёрный кожаный портфель. Коллекция Business. **Артикул: 000087303D GXU**









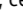
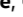


(БЕЗ ФОТО) **USB-НАКОПИТЕЛЬ, 8 GB,** в форме ключа от а/м Volkswagen. **Артикул: 000087620C 041**



## Диски

Высококачественные колесные диски, доступные в различных вариантах исполнения, играют немаловажную роль в создании уверенного облика Passat. Придайте вашему Passat больше индивидуальности, выбрав любой из предлагаемых вариантов дисков: от простых и элегантных до брутальных и спортивных.



- 01 16-дюймовые легкосплавные диски **Sepang** 
- 02 16-дюймовые легкосплавные диски **Moscow**, антрацит 
- 03 16-дюймовые легкосплавные диски **Aragon** 
- 04 17-дюймовые легкосплавные диски **Nivelles**, чёрные 
- 05 17-дюймовые легкосплавные диски **Soho**, антрацит 
- 06 17-дюймовые легкосплавные диски **London** 
- 07 18-дюймовые легкосплавные диски **Dartford**, антрацит 
- 08 17-дюймовые легкосплавные диски **Salvador**, серебристый металлик, Volkswagen R 
- 09 17-дюймовые легкосплавные диски **Singapore**, чёрные, полированная поверхность, Volkswagen R 
- 10 18-дюймовые легкосплавные диски **Marseille**, чёрные, полированная поверхность, Volkswagen R 
- 11 18-дюймовые легкосплавные диски **Monterey**, серебристый металлик, Volkswagen R 
- 12 17-дюймовые легкосплавные диски **Ancona** (стандарт для Alltrack)
- 13 18-дюймовые легкосплавные диски **Kalamata**, полированная поверхность (опция для Alltrack) 

## Двигатели

Двигатель Volkswagen TSI

Двигатель Volkswagen TSI

Передовые технологии и инновационные решения занимают особое место в философии компании Volkswagen – особенно, когда речь идет о двигателях. Благодаря этому вы всегда быстро и безопасно достигаете цели. Инновационные бензиновые двигатели TSI совмещают высокий крутящий момент, отличную динамику и минимальный расход топлива.

Передовые технологии и инновационные решения занимают особое место в философии компании Volkswagen – особенно, когда речь идет о двигателях. Благодаря этому вы всегда быстро и безопасно достигаете цели. Инновационные бензиновые двигатели TSI совмещают высокий крутящий момент, отличную динамику и минимальный расход топлива.

<b>Passat</b>				
<b>Двигатель</b>	<b>TSI 92</b>	<b>TSI 110</b>	<b>TSI 132</b>	<b>TDI 110</b>
Рабочий объем, куб. см	1395	1395	1798	1968
Макс. мощность, кВт / при оборотах/мин.	92 / 5000-6000	110 / 5000-6000	132 / 5100-6200	110 / 3500-4000
Макс. крутящий момент Нм / при оборотах/мин.	200 / 1400 - 4000	250 / 1500 - 3000	250 / 1250 - 5000	340 / 1750 - 3000
<b>Масса</b>				
Снаряженная масса, кг	1395 (1367)	1413	1480	1501
Полная масса, кг	1950 (1910)	1970	2030	2040
Полезная нагрузка, кг	630 (618)	632	625	614
Допуст. нагрузка на ось переднюю / заднюю, кг	1000 / 1000 (960 / 1000)	1000 / 1020	1050 / 1030	1090 / 1000
Максимальная масса прицепа, не оборудованного тормозной системой, кг	690 (680)	700	740	750
Макс. нагрузка на фаркоп / на крышу, кг	90 / 100	90 / 100	90 / 100	90 / 100
<b>Динамика</b>				
Макс. скорость, км/ч	208 (208)	220	232	218
Время разгона 0-80 км/ч / 0-100 км/ч, с	6,5 / 9,7 (6,5 / 9,7)	6,0 / 8,4	5,8 / 7,9	6,3 / 8,7
<b>Расход топлива</b> <sup>1, 2</sup>				
в городском цикле, л / 100 км	6,1 (6,9)	6,3	7,1	5,4
в загородном цикле, л / 100 км	4,5 (4,6)	4,5	5,0	4,2
в смешанном цикле, л / 100 км	5,0 (5,4)	5,1	5,8	4,6
выбросы CO <sup>2</sup> в смешанном цикле, г/км <sup>1, 2</sup>	117 (126)	118	130	121

\* данные в скобках для МКП



**Бензиновые двигатели TSI** последнего поколения стали экономичнее более чем на **20%** и благодаря этому вместе с коробкой передач DSG формируют основу экологичных технологий **BlueMotionTechnologies**.

Двигатель Volkswagen TSI

TSI – это эффективное сочетание малого рабочего объёма, непосредственного впрыска топлива и технологии турбонаддува. Для всех двигателей TSI максимальный крутящий момент доступен в широком диапазоне оборотов, причём начиная практически с оборотов холостого хода. Для водителя это означает:

- отличную динамику и высокую приёмистость автомобиля;
- снижение расхода топлива и вредных выбросов;
- снижение уровня шума.

Двигатель Volkswagen TSI

В семействе TSI Volkswagen предлагает моторы объёмом от 1,2 до 3,0 литров. Уже младший двигатель 1,2 TSI мощностью 85 л.с. демонстрирует выдающиеся характеристики – например, максимальный крутящий момент в **160** Нм, причём начиная уже с 1400 об./мин.

Двигатель Volkswagen TSI

<b>Passat Variant/Alltrack</b>				
<b>Двигатель</b>	<b>TSI 110</b>	<b>TSI 132</b>	<b>TSI 162 4MOTION</b>	<b>TDI 110</b>
Рабочий объем, куб. см	1395	1798	1984	1968
Макс. мощность, кВт / при оборотах/мин.	110 / 5000-6000	132 / 5100-6200	162 / 4420-6250	110 / 3500-4000
Макс. крутящий момент Нм / при оборотах/мин.	250 / 1500 - 3000	250 / 1250 - 5000	350 / 1500 - 4400	340 / 1750 - 3000
<b>Масса</b>				
Снаряженная масса, кг	1453	1505	1677	1501
Полная масса, кг	2040	2090	2270	2040
Полезная нагрузка, кг	662	660	668	614
Допуст. нагрузка на ось переднюю / заднюю, кг	1010 / 1080	1040 / 1100	1080 / 1240	1090 / 1000
Максимальная масса прицепа, не оборудованного тормозной системой, кг	720	750	750	750
Макс. нагрузка на фаркоп / на крышу, кг	90 / 100	90 / 100	90 / 100	90 / 100
<b>Динамика</b>				
Макс. скорость, км/ч	218	230	231	218
Время разгона 0-80 км/ч / 0-100 км/ч, с	6,1 / 8,6	5,9 / 8,1	4,7 / 6,8	6,3 / 8,7
<b>Расход топлива</b> <sup>1, 2</sup>				
в городском цикле, л / 100 км	6,4	7,1	8,5	5,4
в загородном цикле, л / 100 км	4,5	5,0	6,1	4,2
в смешанном цикле, л / 100 км	5,2	5,8	6,9	4,6
выбросы CO <sup>2</sup> в смешанном цикле, г/км <sup>1, 2</sup>	120	131	162	121

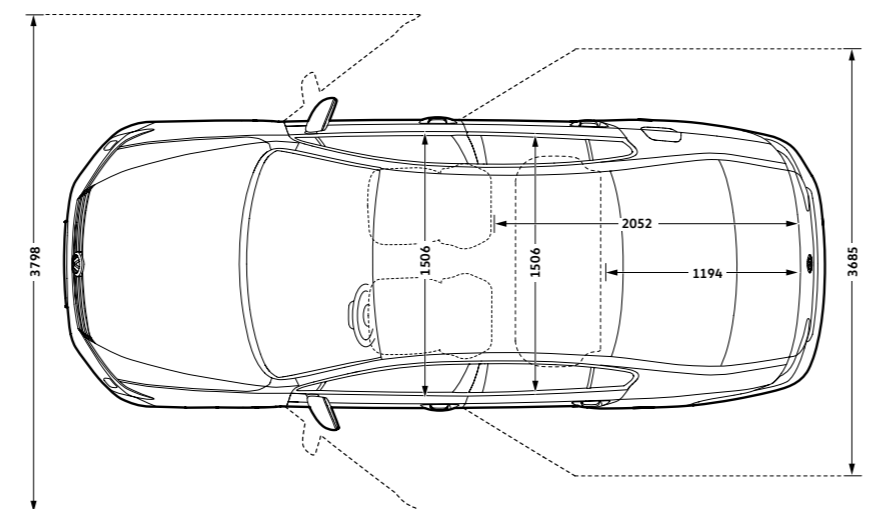
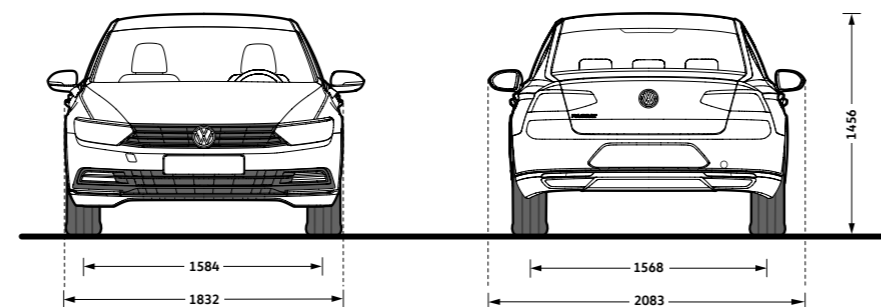
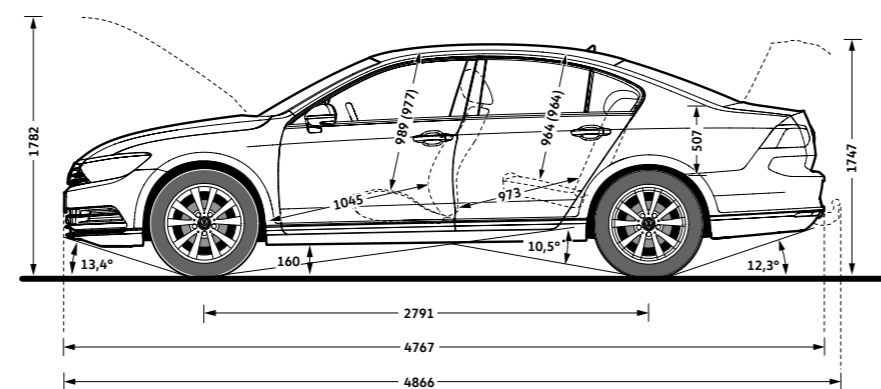
<sup>[1]</sup> Приведённые значения были рассчитаны по предписанному регламенту (§ 2 п. 5, 6, 6a Предписания по маркировке потребления энергии в действующей редакции). Выбросы CO2, возникающие при производстве и доставке топлива и прочих энергоносителей, при определении уровня эмиссии CO2 не учитываются (в соответствии с директивой ЕС 1999/94/EG). Данные не относятся к отдельно взятому автомобилю, не являются публичной офертой и служат исключительно для сравнительных целей. Расход топлива и уровень выбросов CO2 зависят не только от параметров энергопотребления автомобиля, но также и от стиля вождения и других нетехнических характеристик.

<sup>[2]</sup> При установке дополнительного оборудования масса автомобиля изменяется. Соответственно, изменяются показатели расхода топлива и выброса CO2.

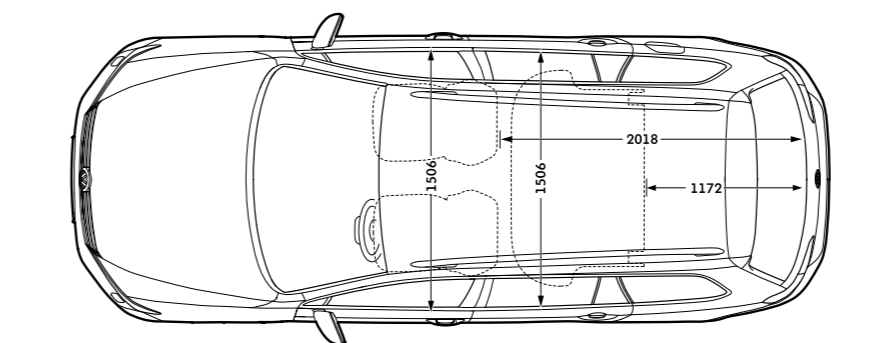
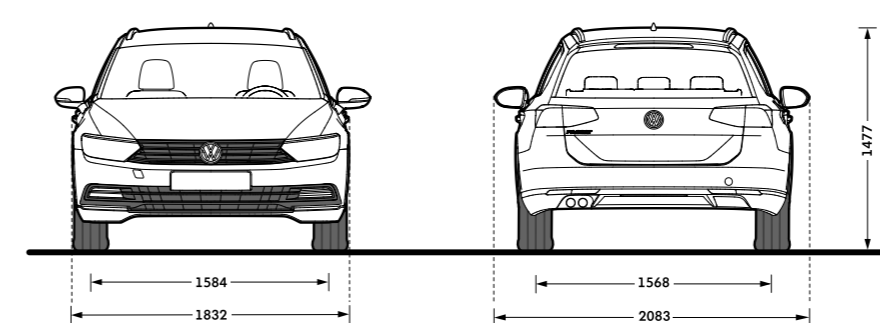
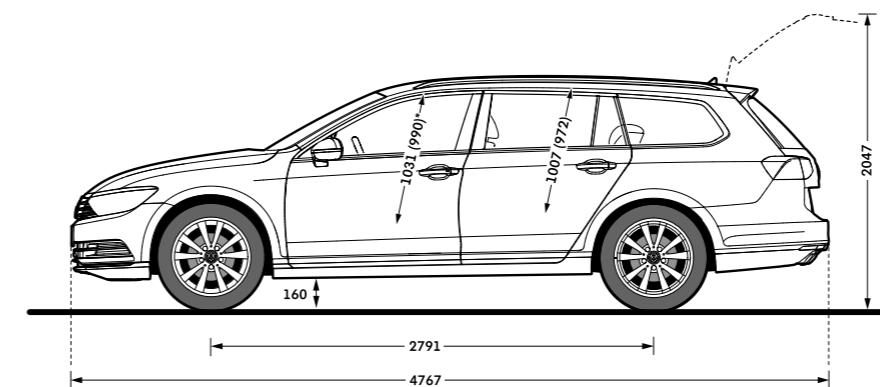
# Технические характеристики

	Passat	Passat Variant	Passat Alltrack
<b>Объем багажного пространства, л, VDA</b>			
При поднятых и сложенных спинках задних сидений	586	650-1780	639-1769
<b>Наружные размеры, мм</b>			
Длина	4767	4767	4777
Ширина - исключая наружные зеркала	1832	1832	1832
Ширина - включая открытые передние/задние двери	3798 / 3685	3798 / 3685	н.д.
Высота	1456	1477	1506
Высота - включая поднятый капот	1782	1782	н.д.
Высота - включая поднятую крышку багажника	1747	2047	2076
Колесная база	2791	2791	2789
Диаметр разворота, м	11,7	11,7	11,7
<b>Внутренние размеры, мм</b>			
Эффективное пространство для торса/головы, спереди	989	1031	1031
Эффективное пространство для торса/головы, сзади	964	1007	1007
Пространство на уровне локтей, спереди	1506	1506	1506
Пространство на уровне локтей, сзади	1506	1506	1506
Пространство для ног, спереди	1045	1045	1045
Пространство для ног, сзади	973	973	973

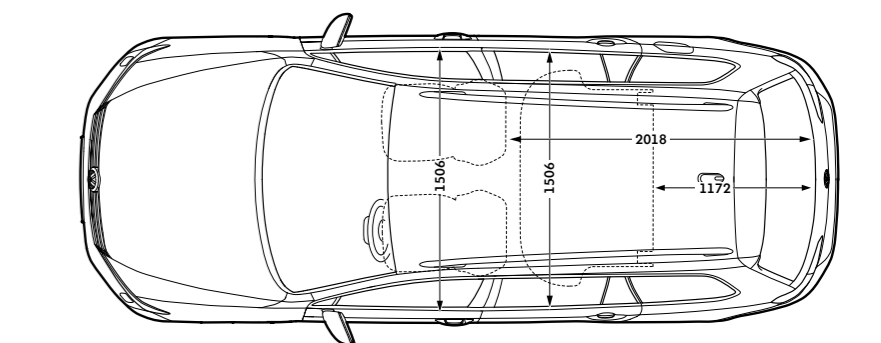
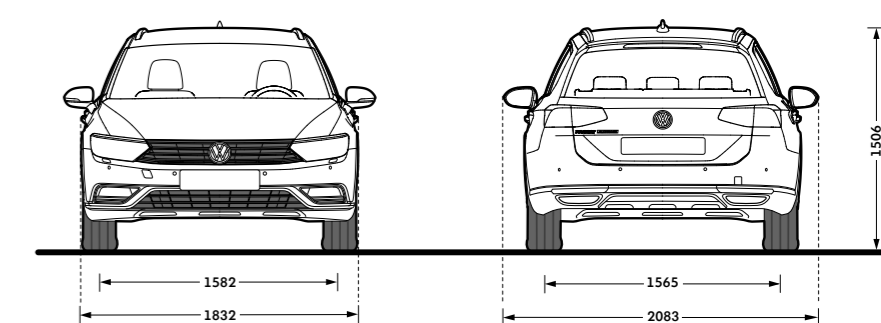
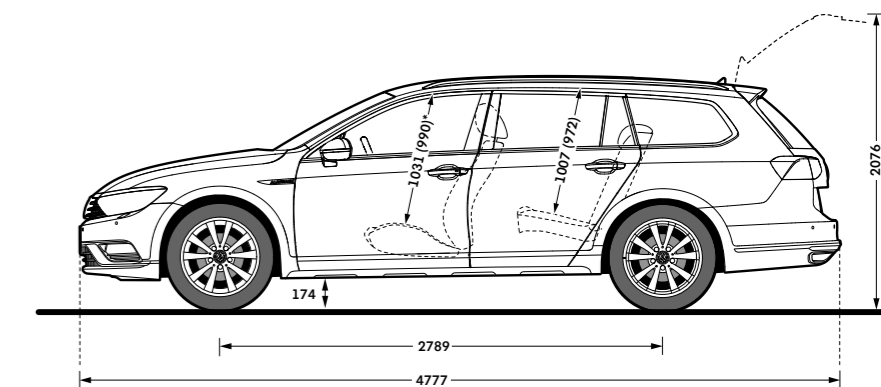
Passat



Passat Variant



Passat Alltrack





01



02



03



04



05



06



07



08



09



10



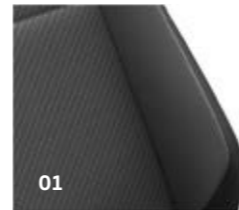
11

## Цвета кузова

- 01 Белый Pure 0Q **ES**
- 02 Серый Urano 5K **ES**
- 03 Синий Harvard, металлик 4P **ES**
- 04 Красный Crimson, металлик эксклюзив 5P **ES**
- 05 Серебристый Reflex, металлик 8E **ES**
- 06 Серебристый Pyrit, металлик K2K2 **ES**
- 07 Тёмно-коричневый Black Oak, металлик P0 **ES**
- 08 Серый Manganese, металлик 5V5V **ES**
- 09 Синий Atlantic, металлик H7H7 **ES**
- 10 Чёрный Deer, перламутр 2T **ES**
- 11 Белый Oryx, премиум перламутр 0R **ES**

Приведённые здесь иллюстрации следует рассматривать только в качестве ориентира. Полиграфические средства не передают всю красоту лакокрасочного покрытия.

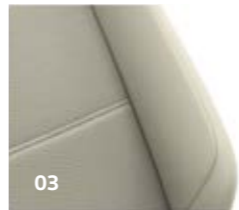
Серийное оборудование / Trendline | **ES** Серийно для Comfortline | **ES** Серийно для Highline | **EN** Дополнительное оборудование | **ES**



01



02



03



04



11



12



05



06



07



08



09



10



13



14

## Обивка сидений

- 01 Обивка из ткани Lizard чёрная Titan TO **ES**
- 02 Обивка из ткани Weave чёрная Titan TO **ES**
- 03 Обивка из ткани Weave светло-бежевая St. Tropez TS **ES**
- 04 Обивка из материала Alcantara/кожи Vienna чёрная Titan TO **EN**
- 05 Обивка из материала Alcantara/кожи Vienna светло-бежевая St. Tropez TS **EN**
- 06 Обивка из материала Alcantara/кожи Vienna серая Moonrock/чёрная TT **EN**
- 07 Обивка из кожи Vienna чёрная Titan TO **ES**
- 08 Обивка из кожи Vienna светло-бежевая St. Tropez TS **ES**
- 09 Обивка из кожи Narra чёрная Titan TO **ES**
- 10 Обивка из ткани 7 Summits чёрная Titan (стандарт для Alltrack)
- 11 Обивка из кожи Narra светло-бежевая St. Tropez TS **ES**
- 12 Обивка из кожи Narra коричневая Marrakesh LW **ES**
- 13 Обивка R-Line из ткани Race/кожи Vienna<sup>1)</sup> серая Magnetit/чёрная IN **ES**
- 14 Обивка R-Line из кожи Narra чёрная/чёрная Titan OH **ES**
- 15 Обивка R-Line из кожи Narra серая Flint/чёрная Titan OK **ES**

Приведённые здесь иллюстрации следует рассматривать только в качестве ориентира, потому что типографская печать не в состоянии передать всю красоту обивки сидений. Приведённые иллюстрации сидений соответствуют базовым вариантам исполнения и могут отличаться от предлагаемых при выборе дополнительного оборудования.

# Passat

# Passat Variant

© ООО «Фольксваген Груп Рус»

[www.volkswagen.ru](http://www.volkswagen.ru)

Изображенные в настоящем каталоге автомобили частично укомплектованы дополнительным оборудованием, поставляемым за отдельную плату.

ООО «ФОЛЬКСВАГЕН Груп Рус» сохраняет за собой право на внесение изменений в комплектации автомобилей без предварительного уведомления.

Для уточнения комплектаций автомобилей и получения дополнительной информации обращайтесь к официальным дилерам Volkswagen в вашем регионе.

Все сведения соответствуют состоянию на момент подписания каталога в печать.

Отпечатано в России, ноябрь 2017

Номер для заказа: PA8-KT2-2017

В салоне официального дилера Volkswagen

